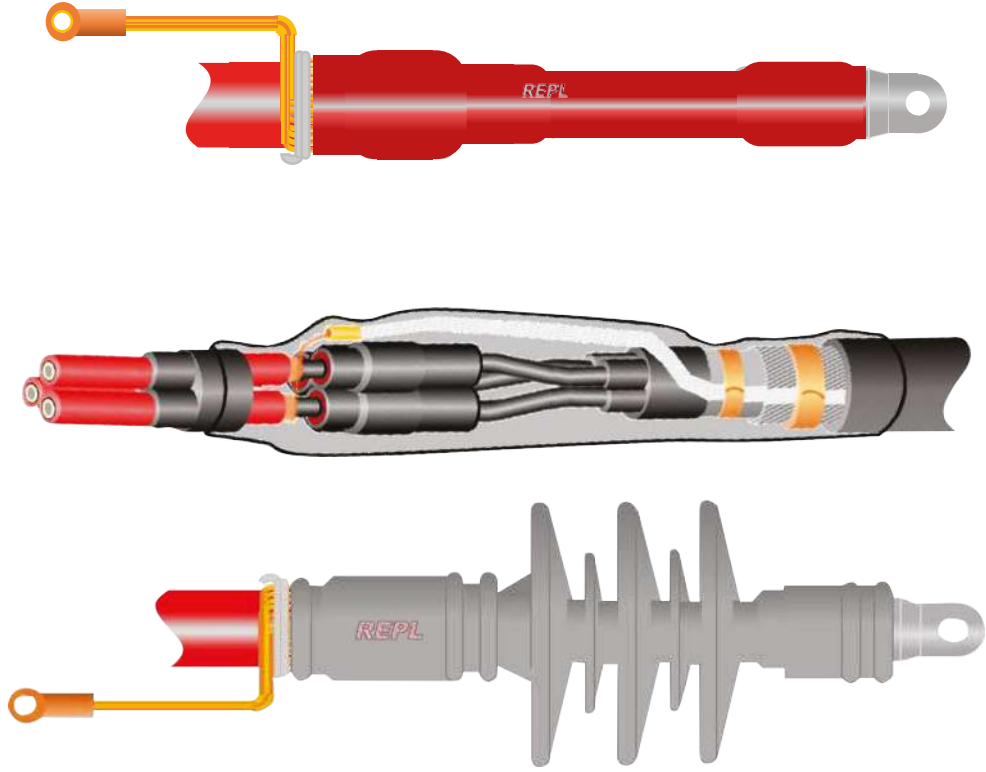




Kablo Aksesuarları



FİYAT LİSTESİ

OCAK 2023

Made in England



Kablo Aksesuarları

FİYAT LİSTESİ

OCAK 2023

Kablo Ekleri

Kablo Başlıkları

İzolasyon Malzemeleri

Tamir Yamaları, Damar Ayrıcılar, Parafudr,

Kablo Kepleri

Makaronlar ve Bantlar

Akıllı Kablo Başlıkları



İÇİNDEKİLER

ORTA GERİLİM KABLO BAŞLIK, EK VE YARDIMCI AKSESUARLAR

Isı Büzüşmeli

| | |
|--|----|
| 36 kV Bakır İletkenli Kablolar için Başlık (Sıkmalı Tip Pabuçlu) | 05 |
| 6-10-15 kV Bakır İletkenli Kablolar için Başlık (Sıkmalı Tip Pabuçlu) | 05 |
| 36 kV Bakır İletkenli Kablolar için Ek (Sıkmalı Tip Konnektörlü) | 06 |
| 6-10-15 kV Bakır İletkenli Kablolar için Ek (Sıkmalı Tip Konnektörlü) | 06 |
| 36 kV Bakır ve Alüminyum İletkenler için Mekanik Vidalı Tip Pabuçlu (BLMT) Kablo Başlıkları | 07 |
| 6-10-15 kV Bakır ve Alüminyum İletkenler için Mekanik Vidalı Tip Pabuçlu (BLMT) Kablo Başlıkları | 07 |
| 36 kV Bakır ve Alüminyum İletkenler için Mekanik Vidalı Tip Konnektörlü (BSM) Kablo Ekleri | 08 |
| 36 kV Alüminyum İletkenler için (Bakır Bara Bağlantılarına Uygun) Sıkmalı Tip Pabuçlu (Al/Cu) Kablo Başlıkları | 09 |
| 6-10-15 kV Alüminyum İletkenler için (Bakır Bara Bağlantılarına Uygun) Sıkmalı Tip Pabuçlu (Al/Cu) Kablo Başlıkları | 09 |
| 36 kV Alüminyum İletkenler için (Bakır Bara Bağlantılarına Uygun) Sıkmalı Tip Pabuçlu (Al/Cu) Kablo Başlıkları | 10 |
| 6-10-15 kV Alüminyum İletkenler için (Bakır Bara Bağlantılarına Uygun) Sıkmalı Tip Pabuçlu (Al/Cu) Kablo Başlıkları | 10 |
| 36 kV Alüminyum İletkenler için (Alüminyum Bara Bağlantılarına Uygun) Sıkmalı Tip Pabuçlu (Al) Kablo Başlıkları | 11 |
| 6-10-15 kV Alüminyum İletkenler için (Alüminyum Bara Bağlantılarına Uygun) Sıkmalı Tip Pabuçlu (Al) Kablo Başlıkları | 11 |
| 36 kV Alüminyum İletkenler için (Alüminyum Havai Hat Bağlantılarına Uygun) Sıkmalı Tip Pabuçlu (Al) Kablo Başlıkları | 12 |
| 6-10-15 kV Alüminyum İletkenler için (Alüminyum Havai Hat Bağlantılarına Uygun) Sıkmalı Tip Pabuçlu (Al) Kablo Başlıkları | 12 |
| 36 kV Alüminyum İletkenler için Sıkmalı Tip Konnektörlü (Al) Kablo Ekleri | 13 |
| Geçiş Ekleri. | 14 |
| Soğuk Uygulama (Ön Genişlemeli) | |
| 36 kV Kablo Başlıkları (DIN 46235 Pabuçlu) | 15 |
| 36 kV Kablo Ekleri | 15 |
| 6-10-15 kV Kablo Başlıkları (DIN 46235 Pabuçlu) | 15 |
| Ekranlı Kablo Başlıkları | |
| 36 kV - 400 A Fişli (Dirsek Tipi) Tip B Bushinge Uyumludur | 16 |
| 12/20 (24) kV - 250 A Fisli Tip A Bushinge Uyumludur | 16 |
| 36 kV - 800 A Vidalı (Dirsek Tipi) Tip C Bushinge Uyumludur | 17 |
| 12/20 (24) kV - 800 A Vidalı (Dirsek Tipi) Tip C Bushinge Uyumludur | 17 |

| | |
|--|----|
| 12-24-36 kV 400-500-630 mm ² 1250 A Vidalı (Dirsek Tipi) Tip C Bushinge Uyumludur | 18 |
| 36 kV Bakır İletkenli Kablolar için Başlık (DIN Sıkmalı Tip Pabuçlu) | 19 |
| 6-10-15 kV Bakır İletkenli Kablolar için Başlık (DIN Sıkmalı Tip Pabuçlu) | 19 |

ALÇAK GERİLİM KABLO BAŞLIK VE EKLERİ

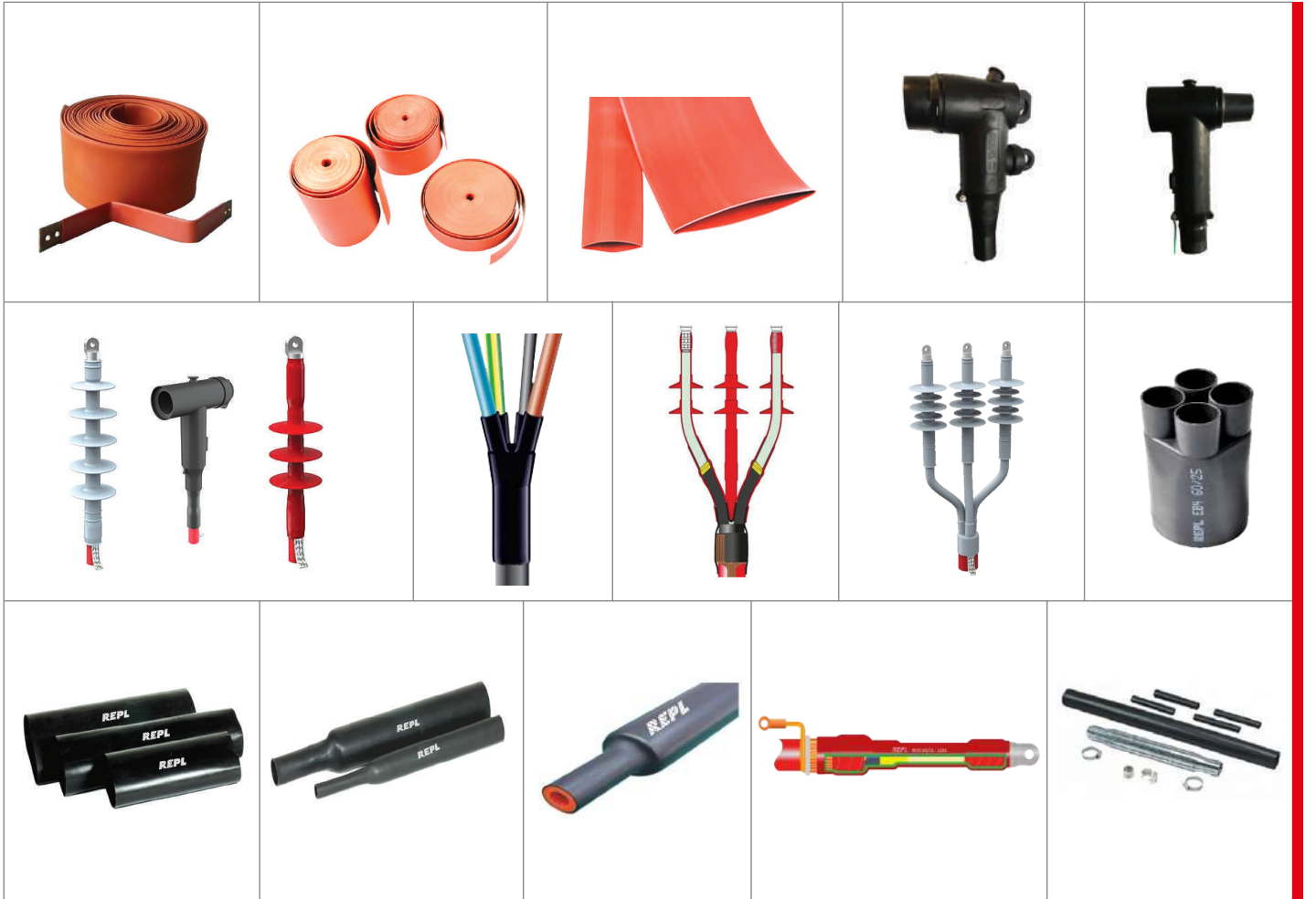
Isı Büzüşmeli

| | |
|--|-------|
| 36 kV Bakır İletkenli Kablolar için Ek (DIN Sıkmalı Tip Konnektörlü) | 20 |
| Bakır ve Alüminyum Bağlantılar için Mekanik Vidalı Tip Pabuçlar Bakır ve Alüminyum Bağlantılar için Mekanik Vidalı Tip Konnektörler | 21 |
| 1 kV Bakır İletkenli Kablolar için Ek (3x16+10..., 3x4..., 2x4..., 1x4...) (Sıkmalı Tip Bakır Konnektörlü) | 22-23 |
| 1 kV Bakır İletkenli Kablolar için Ek (4x2,5..., 4x300) (Sıkmalı Tip Bakır Konnektörlü) | 24 |
| 1 kV Alüminyum İletkenli Kablolar için Ek (Sıkmalı Tip Alüminyum Konnektörlü) | 25 |
| 1 kV Bakır İletkenli Kablolar için Ek (3x/+ Damarlı) (DIN Sıkmalı Tip Bakır Konnektörlü) | 26 |
| 1 kV Bakır İletkenli Kablolar için Ek (2 Damarlı) (DIN Sıkmalı Tip Bakır Konnektörlü) | 27 |
| 1 kV Bakır İletkenli Kablolar için Ek (1 Damarlı) (DIN Sıkmalı Tip Bakır Konnektörlü) | 27 |
| 1 kV Bakır İletkenli Kablolar için Ek (4 Damarlı) (DIN Sıkmalı Tip Bakır Konnektörlü) | 28 |
| 1 kV TEDAS Tipi Bakır İletkenli Kablolar için Ek (3x/+Damarlı) (DIN Sıkmalı Tip Bakır Konnektörlü) | 29 |
| 1 kV TEDAS Tipi Bakır İletkenli Kablolar için Ek (4 Damarlı) (DIN Sıkmalı Tip Bakır Konnektörlü) | 29 |
| 1 kV Bakır İletkenli Kablolar için Başlık (3x16+10..., 1x4...) (Sıkmalı Tip Bakır Pabuçlu) | 30 |
| 1 kV Bakır İletkenli Kablolar için Başlık (4x2,5..., 4x300) (Sıkmalı Tip Bakır Pabuçlu) | 30-31 |
| 1 kV Alüminyum İletkenli Kablolar için Dahili Başlık (Sıkmalı Tip Al/Cu Pabuçlu) | 32 |
| 1 kV Alüminyum İletkenli kablolar için Harici Başlık (Sıkmalı Tip Alüminyum Pabuçlu) | 33 |
| 1 kV Alüminyum İletkenli Kablolar için Başlık (1 Damarlı) (Sıkmalı Tip Alüminyum Pabuçlu) | 34 |
| 1 kV Bakır İletkenli Kablolar için Başlık (3x/+ Damarlı) (DIN Sıkmalı Tip Bakır Pabuçlu) | 35 |
| 1 kV Bakır İletkenli Kablolar için Başlık (1 Damarlı) (DIN Sıkmalı Tip Bakır Pabuçlu) | 35 |
| 1 kV Bakır İletkenli Kablolar için Başlık (4 Damarlı) (DIN Sıkmalı Tip Bakır Pabuçlu) | 36 |
| İZOLASYON MALZEMELERİ | |
| Isı Büzüşmeli | |
| Orta Gerilim Orta Cıdarlı Bara İzolasyon Tüpleri | 37 |
| Orta Gerilim Kalın Cıdarlı Bara İzolasyon Tüpleri | 38 |
| Orta Gerilim Bara İzolasyon Bantları | 39 |
| DİĞER MALZEMELER | |
| OG-AG Kablolar için Tamir Yamaları | 40 |
| 1 kV Damar Ayırıcılar | 40 |
| AKILLI KABLO BAŞLIKLARI | 41 |
| TEDAŞ ONAYLARI | 42-44 |



Kablo Aksesuarları

- Kablo Şebekelerinin Güvenilir Tercihi*
- Sızdırmazlık Sistemleri, Isı Büzüşmeli Tüpler, Tamir Kılıfları Pabuç Konnektör ve Diğer Malzemeler*
- Kablo Ekleri, Kablo Başlıkları, İzolasyon Malzemeleri*



Isı Büzüşmeli



36 kV Bakır İletkenli Kablolar için Başlık (Standart Sıkmalı Tip Pabuçlu)

| Kablo Kesiti (mm ²) | DAHİLİ Birim Fiyat (EUR/ADET) | HARİCİ Birim Fiyat (EUR/ADET) |
|---------------------------------|-------------------------------------|-------------------------------------|
| 1x35 - 50 - 70 - 95 | 32,00 | 48,80 |
| 1x120 - 150 - 185 - 240 | 37,50 | 54,60 |
| 1x300 | 42,00 | 58,70 |
| 1x400 | 67,20 | 110,00 |
| 1x500 | 93,00 | 120,30 |
| 1x630 | 107,70 | 144,20 |
| 3x35 - 50 - 70 - 95 | 167,90 | 216,90 |
| 3x120 - 150 - 185 - 240 | 188,90 | 223,90 |



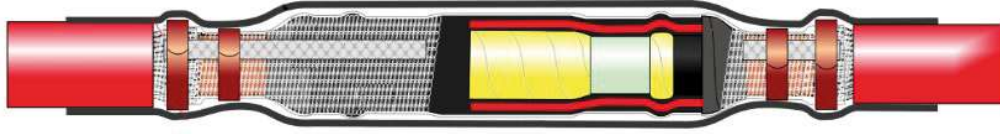
6-10-15 kV Bakır İletkenli Kablolar için Başlık (Standart Sıkmalı Tip Pabuçlu)

| Kablo Kesiti (mm ²) | DAHİLİ Birim Fiyat (EUR/ADET) | HARİCİ Birim Fiyat (EUR/ADET) |
|---------------------------------|-------------------------------------|-------------------------------------|
| 1x25 - 35 - 50 - 70 - 95 | 23,70 | 33,60 |
| 1x120 - 150 - 185 - 240 | 28,00 | 37,70 |
| 1x300 | 33,60 | 43,30 |
| 1x400 | 44,00 | 52,00 |
| 1x500 | 58,70 | 67,20 |
| 1x630 | 92,30 | 110,50 |
| 3x25 - 35 - 50 - 70 - 95 | 118,90 | 149,70 |
| 3x120 - 150 - 185 - 240 | 132,50 | 172,10 |
| 3x300 | 142,70 | 181,90 |

Isı Büzüşmeli

36 kV Bakır İletkenli Kablolar için Ek (Standart Sıkmalı Tip Konnektörlü)

| Kablo Kesiti (mm ²) | Birim Fiyat (EUR/ADET) |
|---------------------------------|------------------------|
| 1x35 - 50 - 70 - 95 - 120 - 150 | 138,50 |
| 1x185 - 240 - 300 | 146,90 |
| 1x400 | 181,90 |
| 1x500 | 391,80 |
| 3x35 - 50 - 70 - 95 - 120 - 150 | 496,70 |
| 3x185 - 240 | 524,70 |



6-10-15 kV Bakır İletkenli Kablolar için Ek (Standart Sıkmalı Tip Konnektörlü)

| Kablo Kesiti (mm ²) | Birim Fiyat (EUR/ADET) |
|---------------------------------|------------------------|
| 1x25 - 35 - 50 - 70 | 80,00 |
| 1x95 - 120 - 150 - 185 | 80,00 |
| 1x240 | 85,30 |
| 1x300 | 112,20 |
| 1x400 | 134,20 |
| 1x500 | 208,50 |
| 1x630 | 215,50 |
| 3x25 - 35 - 50 | 218,20 |
| 3x70 - 95 - 120 - 150 - 185 | 222,50 |
| 3x240 | 244,90 |

Isı Büzüşmeli



36 kV

Bakır ve Alüminyum İletkenler için

Mekanik Vidalı Tip Pabuçlu (BLMT) Kablo Başlıkları

| Kablo Kesiti (mm ²) | DAHİLİ Birim Fiyat (EUR/ADET) | HARİCİ Birim Fiyat (EUR/ADET) |
|---------------------------------|-------------------------------------|-------------------------------------|
| 1x35 - 50 - 70 - 95 | 49,80 | 66,60 |
| 1x120 - 150 | 54,50 | 71,00 |
| 1x185 - 240 | 68,00 | 84,70 |
| 1x300 | 116,20 | 152,50 |
| 1x400 | 116,20 | 152,50 |
| 1x500 | 148,30 | 186,10 |
| 1x630 | 153,90 | 191,60 |
| 3x35 - 50 - 70 - 95 | 204,30 | 245,00 |
| 3x120 - 150 | 226,60 | 274,20 |
| 3x185 - 240 | 264,50 | 309,20 |



6-10-15 kV

Bakır ve Alüminyum İletkenler için

Mekanik Vidalı Tip Pabuçlu (BLMT) Kablo Başlıkları

| Kablo Kesiti (mm ²) | DAHİLİ Birim Fiyat (EUR/ADET) | HARİCİ Birim Fiyat (EUR/ADET) |
|---------------------------------|-------------------------------------|-------------------------------------|
| 1x25 - 35 - 50 - 70 - 95 | 39,20 | 48,30 |
| 1x120 - 150 | 42,50 | 51,40 |
| 1x185 - 240 | 57,30 | 63,60 |
| 1x300 | 87,70 | 93,70 |
| 1x400 | 87,70 | 93,70 |
| 1x500 | 117,90 | 124,50 |
| 1x630 | 123,20 | 134,60 |
| 3x25 - 35 - 50 - 70 - 95 | 162,30 | 193,10 |
| 3x120 - 150 | 173,50 | 201,50 |
| 3x185 - 240 | 205,30 | 244,90 |
| 3x300 | 278,50 | 307,80 |

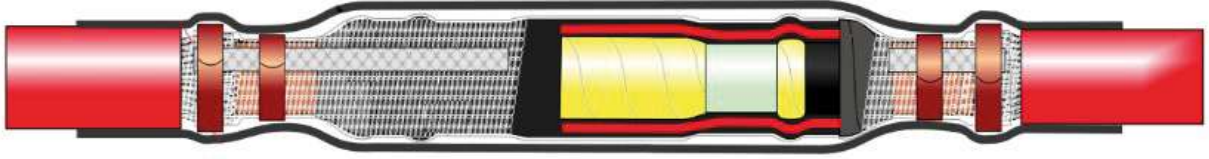
Isı Büzüşmeli

36 kV

Bakır ve Alüminyum İletkenler için

Mekanik Vidalı Tip Konnektörlü (BSM) Kablo Ekleri

| Kablo Kesiti (mm ²) | Birim Fiyat (EUR/ADET) |
|---------------------------------|------------------------|
| 1x35 - 50 - 70 - 95 | 142,70 |
| 1x70 - 95 - 120 - 150 | 146,90 |
| 1x185-240 | 177,60 |
| 1x300-400 | 207,10 |
| 1x500 | 445,00 |
| 1x630 | 468,70 |
| 3x35 - 50 - 70 - 95 - 120 - 150 | 558,30 |
| 3x185 - 240 | 664,60 |



10-15 kV

Bakır ve Alüminyum İletkenler için

Mekanik Vidalı Tip Konnektörlü (BSM) Kablo Ekleri

| Kablo Kesiti (mm ²) | Birim Fiyat (EUR/ADET) |
|---------------------------------|------------------------|
| 1x25 - 35 - 50 - 70 | 123,20 |
| 1x95 - 120 - 150 | 128,70 |
| 1x185 - 240 | 137,20 |
| 1x300 | 156,70 |
| 1x400 | 193,10 |
| 3x25 - 35 - 50 - 70 | 307,80 |
| 3x95 - 120 - 150 | 321,80 |
| 3x185 - 240 | 370,80 |
| 3x300 | 468,70 |

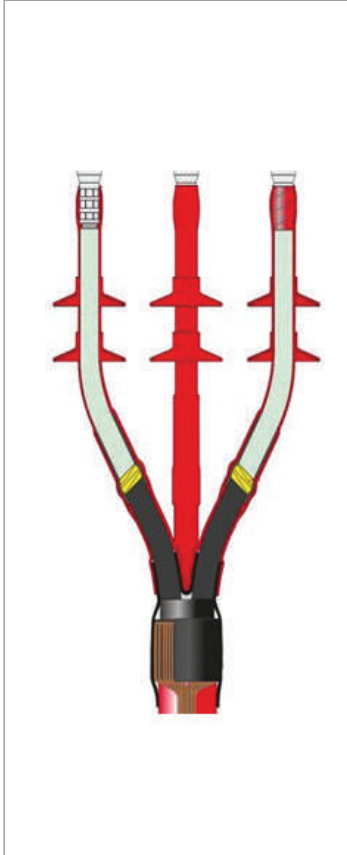
Isı Büzüşmeli



36 kV

Alüminyum İletkenler için (Bakır Bara Bağlantılarına Uygun)
Sıkmalı Tip Pabuçlu (Al/Cu) Dahili Kablo Başlıkları

| Kablo Kesiti (mm ²) | DAHİLİ Birim Fiyat (EUR/ADET) |
|---------------------------------|-------------------------------------|
| 1x35 - 50 - 70 - 95 | 37,70 |
| 1x120 - 150 | 43,30 |
| 1x185 - 240 | 50,30 |
| 1x300 | 67,20 |
| 1x400 | 81,20 |
| 1x500 | 160,90 |
| 1x630 | 167,90 |
| 3x35 - 50 - 70 - 95 | 177,60 |
| 3x120 - 150 | 205,60 |
| 3x185 - 240 | 221,10 |



6-10-15 kV

Alüminyum İletkenler için (Bakır Bara Bağlantılarına Uygun)
Sıkmalı Tip Pabuçlu (Al/Cu) Dahili Kablo Başlıkları

| Kablo Kesiti (mm ²) | DAHİLİ Birim Fiyat (EUR/ADET) |
|---------------------------------|-------------------------------------|
| 1x25 - 35 - 50 - 70 - 95 | 33,60 |
| 1x120 - 150 | 37,70 |
| 1x185 - 240 | 47,60 |
| 1x300 | 57,30 |
| 1x400 | 63,00 |
| 1x500 | 137,20 |
| 1x630 | 144,20 |
| 3x25 - 35 - 50 - 70 - 95 | 125,50 |
| 3x120 - 150 | 132,90 |
| 3x185 - 240 | 167,90 |
| 3x300 | 193,10 |

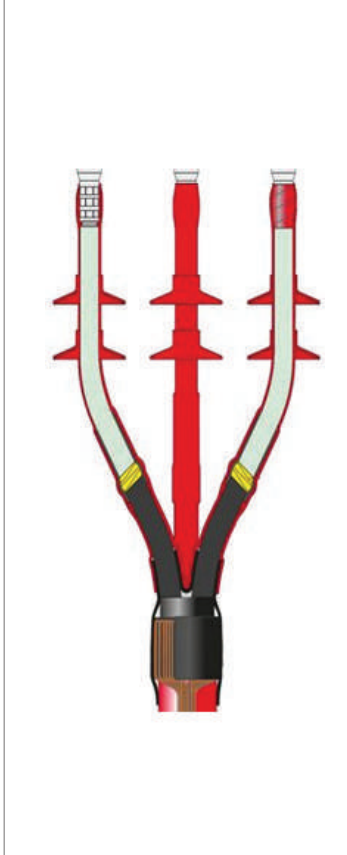
Isı Büzüşmeli



36 kV

Alüminyum İletkenler için (Bakır Bara Bağlantılarına Uygun)
Sıkmalı Tip Pabuçlu (Al/Cu) Kablo Başlıkları

| Kablo Kesiti (mm ²) | HARİCİ Birim Fiyat (EUR/ADET) |
|---------------------------------|-------------------------------------|
| 1x35 - 50 - 70 - 95 | 60,20 |
| 1x120 - 150 | 63,00 |
| 1x185 - 240 | 72,10 |
| 1x300 | 95,50 |
| 1x400 | 135,50 |
| 1x500 | 225,20 |
| 1x630 | 235,10 |
| 3x35 - 50 - 70 - 95 | 211,20 |
| 3x120 - 150 | 233,60 |
| 3x185 - 240 | 260,20 |



6-10-15 kV

Alüminyum İletkenler için (Bakır Bara Bağlantılarına Uygun)
Sıkmalı Tip Pabuçlu (Al/Cu) Kablo Başlıkları

| Kablo Kesiti (mm ²) | HARİCİ Birim Fiyat (EUR/ADET) |
|---------------------------------|-------------------------------------|
| 1x25 - 35 - 50 - 70 - 95 | 49,70 |
| 1x120 - 150 | 52,00 |
| 1x185 - 240 | 61,50 |
| 1x300 | 69,50 |
| 1x400 | 79,70 |
| 1x500 | 160,90 |
| 1x630 | 169,30 |
| 3x25 - 35 - 50 - 70 - 95 | 155,30 |
| 3x120 - 150 | 165,10 |
| 3x185 - 240 | 181,90 |
| 3x300 | 225,20 |

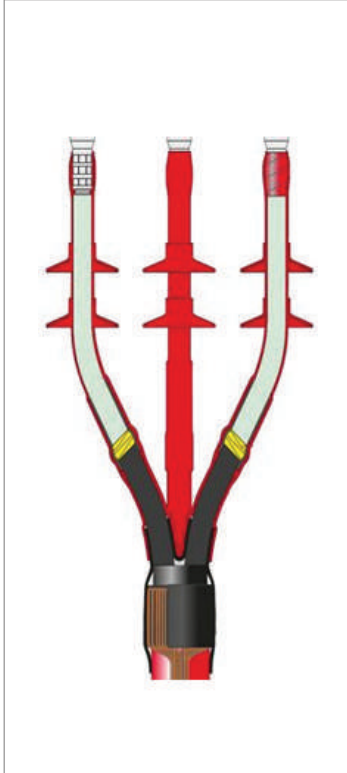
Isı Büzüşmeli



36 kV

Alüminyum İletkenler için (Alüminyum Bara Bağlantılarına Uygun)
Sıkmalı Tip Pabuçlu (Al) Kablo Başlıkları

| Kablo Kesiti (mm ²) | DAHİLİ Birim Fiyat (EUR/ADET) |
|---------------------------------|-------------------------------------|
| 1x35 - 50 - 70 - 95 | 32,20 |
| 1x120 - 150 - 185 - 240 | 35,80 |
| 1x300 | 42,00 |
| 1x400 | 64,30 |
| 1x500 | 67,20 |
| 1x630 | 78,30 |
| 3x35 - 50 - 70 - 95 | 162,30 |
| 3x120 - 150 - 185 - 240 | 184,60 |



6-10-15 kV

Alüminyum İletkenler için (Alüminyum Bara Bağlantılarına Uygun)
Sıkmalı Tip Pabuçlu (Al) Kablo Başlıkları

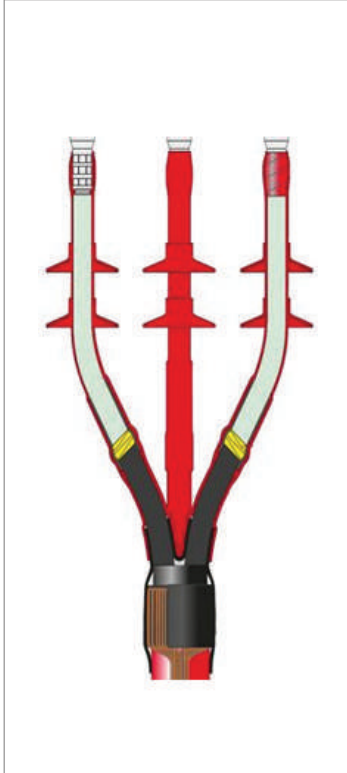
| Kablo Kesiti (mm ²) | DAHİLİ Birim Fiyat (EUR/ADET) |
|---------------------------------|-------------------------------------|
| 1x25 - 35 - 50 - 70 - 95 | 25,40 |
| 1x120 - 150 - 185 - 240 | 29,40 |
| 1x300 | 33,10 |
| 1x400 | 36,50 |
| 1x500 | 53,90 |
| 1x630 | 86,30 |
| 3x25 - 35 - 50 - 70 - 95 | 109,20 |
| 3x120 - 150 - 185 - 240 | 123,20 |
| 3x300 | 130,20 |

Isı Büzüşmeli



36 kV Alüminyum İletkenler için (Alüminyum Havai Hat Bağlantılarına Uygun) Sıkmalı Tip Pabuçlu (Al) Kablo Başlıkları

| Kablo Kesiti (mm ²) | HARİCİ Birim Fiyat (EUR/ADET) |
|---------------------------------|-------------------------------------|
| 1x35 - 50 - 70 - 95 | 47,90 |
| 1x120 - 150 | 50,90 |
| 1x185 - 240 | 53,90 |
| 1x300 | 58,40 |
| 1x400 | 98,80 |
| 1x500 | 104,90 |
| 1x630 | 111,90 |
| 3x35 - 50 - 70 - 95 | 207,10 |
| 3x120 - 150 - 185 - 240 | 229,50 |



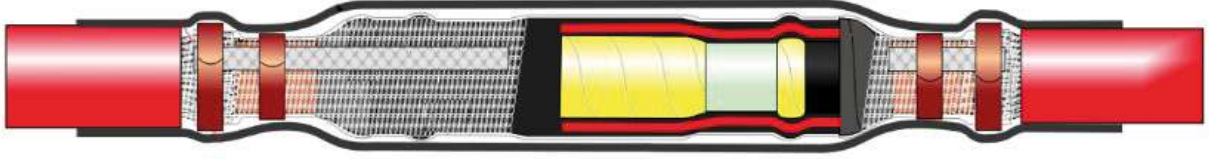
6-10-15 kV Alüminyum İletkenler için (Alüminyum Havai Hat Bağlantılarına Uygun) Sıkmalı Tip Pabuçlu (Al) Kablo Başlıkları

| Kablo Kesiti (mm ²) | HARİCİ Birim Fiyat (EUR/ADET) |
|---------------------------------|-------------------------------------|
| 1x25 - 35 - 50 - 70 - 95 | 32,30 |
| 1x120 - 150 | 35,80 |
| 1x185 - 240 | 36,70 |
| 1x300 | 39,50 |
| 1x400 | 49,00 |
| 1x500 | 63,00 |
| 1x630 | 78,30 |
| 3x25 - 35 - 50 - 70 - 95 | 138,50 |
| 3x120 - 150 - 185 - 240 | 159,50 |
| 3x300 | 166,40 |

Isı Büzüşmeli

36 kV
Alüminyum İletkenler için
Sıkmalı Tip Konnektörlü (AI) Kablo Ekleri

| Kablo Kesiti (mm ²) | Birim Fiyat (EUR/ADET) |
|---------------------------------|------------------------|
| 1x35-50-70-95-120-150 | 138,50 |
| 1x185-240 | 152,50 |
| 1x300 | 160,90 |
| 1x400 | 181,90 |
| 1x500 | 370,80 |
| 3x35-50-70-95-120-150 | 517,70 |
| 3x185-240 | 552,70 |



6-10-15 kV
Alüminyum İletkenler için
Sıkmalı Tip Konnektörlü (AI) Kablo Ekleri

| Kablo Kesiti (mm ²) | Birim Fiyat (EUR/ADET) |
|--|------------------------|
| 1x25 - 35 - 50 - 70 - 95 - 120 - 150 - 185 | 76,90 |
| 1x240 - 300 | 86,70 |
| 1x400 | 140,00 |
| 1x500 | 146,90 |
| 3x25 - 35 - 50 - 70 - 95 | 216,90 |
| 3x120 - 150 - 185 | 223,90 |
| 3x240 - 300 | 249,10 |

Isı Büzüşmeli

Geçiş Ekleri (Bakır İletkenli Kablolar için DIN Sıkmalı Tip Konnektörlü)

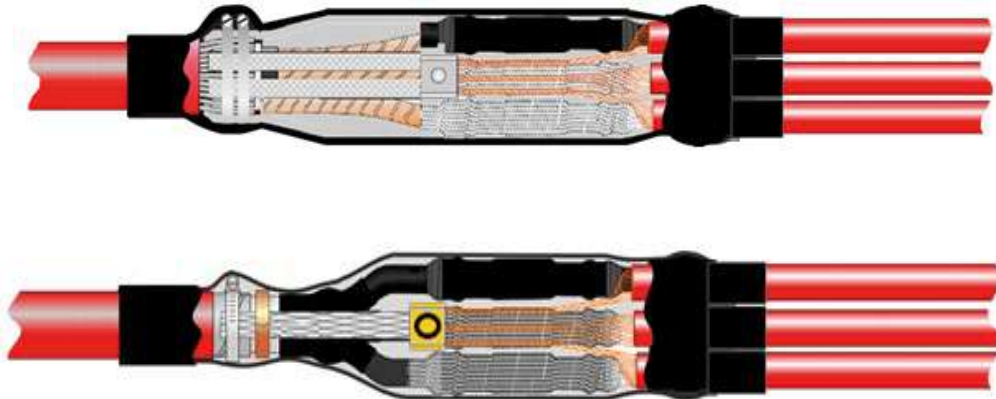
| Kablo Kesiti (mm ²) | Birim Fiyat (EUR/ADET) |
|---|------------------------|
| 36 kV 3x35-150 mm ² Kablodan 36 kV 1(3)x35-150 mm ² Kabloya Geçiş Eki | 531,70 |
| 36 kV 3x185-300 mm ² Kablodan 36 kV 1(3)x185-300 mm ² Kabloya Geçiş Eki | 580,70 |
| 10-15 kV 3x25-50 mm ² Kablodan 10-15 kV 1(3)x25-50 mm ² Kabloya Geçiş Eki | 265,80 |
| 10-15 kV 3x70-150 mm ² Kablodan 10-15 kV 1(3)x70-150 mm ² Kabloya Geçiş Eki | 306,40 |
| 10-15 kV 3x185-300 mm ² Kablodan 10-15 kV 1(3)x185-300 mm ² Kabloya Geçiş Eki | 356,80 |

Geçiş Ekleri (36 kV 1x - 36 kV 3x) (Bakır veya Alüminyum İletkenli Kablolar için Mekanik Vidalı Tip Konnektörlü)

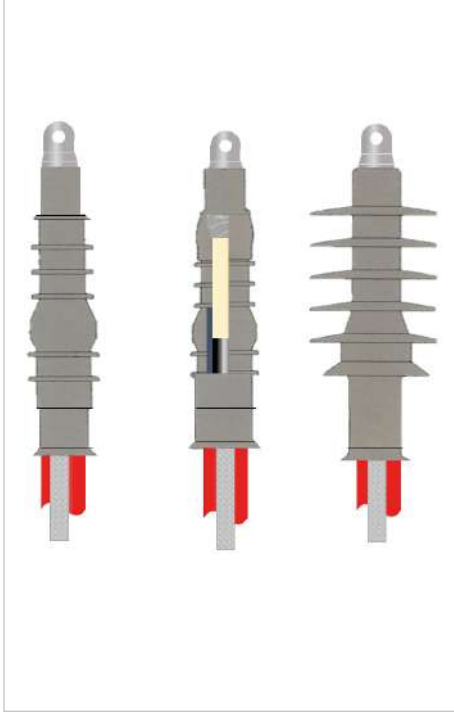
| 36 kV 1 Damar Alüminyum İletkenli Kablo (mm ²) | 36 kV 3 Damar Bakır İletkenli Kablo (mm ²) | Birim Fiyat (EUR/ADET) |
|--|--|------------------------|
| 36 kV 1x150 mm ² | 36 kV 3x50 - 70 - 95 mm ² | 577,20 |
| 36 kV 1x240 mm ² | 36 kV 3x95 - 150 mm ² | 664,60 |
| 36 kV 1x400 mm ² | 36 kV 3x150 - 240 mm ² | 783,50 |

Geçiş Ekleri (36 kV 1x - 15 kV 3x) (Bakır veya Alüminyum İletkenli Kablolar için Mekanik Vidalı Tip Konnektörlü)

| 36 kV 1 Damar Alüminyum İletkenli Kablo (mm ²) | 36 kV 1 Damar Bakır İletkenli Kablo (mm ²) | 15 kV 3 Damar Bakır İletkenli Kablo (mm ²) | Birim Fiyat (EUR/ADET) |
|--|--|--|------------------------|
| 36 kV 1x150 mm ² | 36 kV 1x95 mm ² | 15 kV 3x35 - 50 - 70 - 95 mm ² | 454,70 |
| 36 kV 1x240 mm ² | 36 kV 1x150 mm ² | 15 kV 3x120 - 150 mm ² | 552,70 |
| 36 kV 1x400 mm ² | 36 kV 1x240 mm ² | 15 kV 3x150 - 185 - 240 mm ² | 783,50 |



Soğuk Uygulama (Ön Genişlemeli)

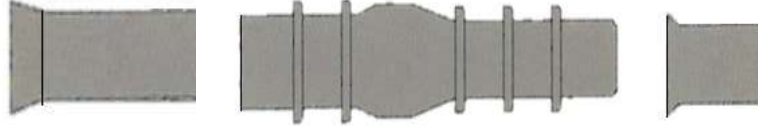


36 kV Kablo Başlıkları (DIN 46235 Pabuçlu)

| Kablo Kesiti (mm ²) | DAHİLİ Birim Fiyat (EUR/ADET) | HARİCİ Birim Fiyat (EUR/ADET) |
|---------------------------------|-------------------------------------|-------------------------------------|
| 1x35 - 50 - 70 - 95 - 120 - 150 | 107,70 | 152,50 |
| 1x185-240-300 | 145,50 | 207,10 |
| 1x400 | 163,70 | 226,60 |
| 3x35 - 50 - 70 - 95 - 120 - 150 | 1.015,80 | 1.154,30 |
| 3x185 - 240 | 1.092,70 | 1.231,30 |

36 kV Kablo Ekleri

| Kablo Kesiti (mm ²) | Birim Fiyat (EUR/ADET) |
|---|---------------------------|
| 1x95 - 120 - 150 - 185 - 240 (Mekanik Konnektör Dahildir) | 503,70 |
| 1x300 - 400 (Mekanik Konnektör Dahildir) | 657,60 |



6-10-15 kV

Kablo Başlıkları (DIN 46235 Pabuçlu)

| Kablo Kesiti (mm ²) | DAHİLİ Birim Fiyat (EUR/ADET) | HARİCİ Birim Fiyat (EUR/ADET) |
|-----------------------------------|-------------------------------------|-------------------------------------|
| 1x25 - 35 - 50 | 102,20 | 114,70 |
| 1x70 - 95 - 120 - 150 | 107,70 | 121,70 |
| 1x185-240 | 111,90 | 125,90 |
| 1x300 | 128,70 | 146,90 |
| 1x400 | 128,70 | 146,90 |
| 3x25 - 35 - 50 | 908,10 | 969,70 |
| 3x70 - 95 - 120 - 150 - 185 - 240 | 938,80 | 1.031,20 |

Ekranlı Kablo Başlıkları



RPAL 36 kV 400A Fişli (Dirsek Tipi) Tip B Bushinge Uyumludur

| Malzemenin Tanımı | Birim Fiyat (EUR/ADET) |
|--|------------------------|
| RPAL-400-A 36 kV 1x35-50-70-95 mm ² , kablolar için 400A, fiş tipi, ayrılabilir kablo başlığı | 251,80 |
| RPAL- 400-B 36 kV 1x95-120-150 mm ² , kablolar için 400A, fiş tipi, ayrılabilir kablo başlığı | 254,60 |
| RPAL-400-C 36 kV 1x150-185-240 mm ² , kablolar için 400A, fiş tipi, ayrılabilir kablo başlığı | 260,20 |
| RPAL-400-D 36 kV 1x240-400 mm ² , kablolar için 400A, fiş tipi, ayrılabilir kablo başlığı | 267,20 |

Her sette 3 adet ekranlı başlık kiti mevcuttur.



12/20 (24) kV - 250 A Fişli Tip A Bushinge Uyumludur

| Malzemenin Tanımı | Birim Fiyat (EUR/ADET) |
|---|------------------------|
| RPAE-250 - X (Dirsek Tipi) 25-50 mm ² kablolar için 250A fiş tipi ayrılabilir kablo başlığı | 200,10 |
| RPAE- 250 - X (Dirsek Tipi) 70-120 mm ² kablolar için 250A fiş tipi, ayrılabilir kablo başlığı | 200,10 |
| RPAS-250-X 25-50 mm ² kablolar için 250A fiş tipi ayrılabilir kablo başlığı | 200,10 |
| RPAS-250-X 70-120mm ² kablolar için 250A fiş tipi ayrılabilir kablo başlığı | 208,50 |

Her sette 3 adet ekranlı başlık kiti mevcuttur.

Ekranlı Kablo Başlıkları



RPCT 36 kV 800A Vidalı (Dirsek Tipi) Tip C Bushinge Uyumludur

| Malzemenin Tanımı | Birim Fiyat (EUR/ADET) |
|--|------------------------|
| RPCT-36A 36 kV 1x35-50-70-95 mm ² , kablolar için 800A, vidalı tip, ayrılabilir kablo başlığı | 370,80 |
| RPCT-36B 36 kV 1x95-120-150 mm ² , kablolar için 800A, vidalı tip, ayrılabilir kablo başlığı | 370,80 |
| RPCT-36C 36 kV 1x150-185-240 mm ² , kablolar için 800A, vidalı tip, ayrılabilir kablo başlığı | 370,80 |
| RPCT-36D 36 kV 1x240-400 mm ² , kablolar için 800A, vidalı tip, ayrılabilir kablo başlığı | 370,80 |
| Her sette 3 adet ekranlı başlık kiti mevcuttur. | |

12/20 (24) kV - 800 A Vidalı (Dirsek Tipi) Tip C Bushinge Uyumludur

| Malzemenin Tanımı | Birim Fiyat (EUR/ADET) |
|--|------------------------|
| RPCT-24A 10-15 kV 1x35-50-70-95 mm ² , kablolar için 800A, vidalı tip, ayrılabilir kablo başlığı | 296,60 |
| RPCT-24B 10-15 kV 1x95-120 mm ² , kablolar için 800A, vidalı tip, ayrılabilir kablo başlığı | 296,60 |
| RPCT-24C 10-15 kV 1x95-120-150-185-240 mm ² , kablolar için 800A, vidalı tip, ayrılabilir kablo başlığı | 296,60 |
| RPCT-24D 10-15 kV 1x185-240-300 mm ² , kablolar için 800A, vidalı tip, ayrılabilir kablo başlığı | 296,60 |
| Her sette 3 adet ekranlı başlık kiti mevcuttur. | |

Ekranlı Kablo Başlıkları



12-24-36 kV
400-500-630 mm²
1250 A Vidalı (Dirsek Tipi)
Tip C Bushinge Uyumludur

| Malzemenin Tanımı | Birim Fiyat (EUR/ADET) |
|--|------------------------|
| RPCTH-12/400 12 kV 1x400 mm ² kablolar için 1250A, vidalı tip, ayrılabilir kablo başlığı | 598,90 |
| RPCTH-12/500 12 kV 1x500 mm ² kablolar için 1250A, vidalı tip, ayrılabilir kablo başlığı | 671,60 |
| RPCTH-12/630 12 kV 1x630 mm ² kablolar için 1250 A, vidalı tip, ayrılabilir kablo başlığı | 671,60 |
| RPCTH-24/400 24 kV 1x400 mm ² kablolar için 1250A, vidalı tip, ayrılabilir kablo başlığı | 598,90 |
| RPCTH-24/500 24 kV 1x500 mm ² kablolar için 1250A, vidalı tip, ayrılabilir kablo başlığı | 671,60 |
| RPCTH-24/630 24 kV 1x630 mm ² kablolar için 1250 A, vidalı tip, ayrılabilir kablo başlığı | 671,60 |
| RPCTH-36/400 36 kV 1x400 mm ² kablolar için 1250A, vidalı tip, ayrılabilir kablo başlığı | 608,60 |
| RPCTH-36/500 36 kV 1x500 mm ² kablolar için 1250A, vidalı tip, ayrılabilir kablo başlığı | 678,60 |
| RPCTH-36/630 36 kV 1x630 mm ² kablolar için 1250 A, vidalı tip, ayrılabilir kablo başlığı | 678,60 |

Her sette 3 adet ekranlı başlık kiti mevcuttur.

Isı Büzüşmeli



36 kV Bakır İletkenli Kablolar için Başlık (DIN Sıkmalı Tip Pabuçlu)

| Kablo Kesiti (mm ²) | DAHİLİ Birim Fiyat (EUR/ADET) | HARİCİ Birim Fiyat (EUR/ADET) |
|---------------------------------|-------------------------------------|-------------------------------------|
| 1x35 - 50 - 70 - 95 | 35,70 | 53,60 |
| 1x120 - 150 - 185 - 240 | 48,10 | 65,10 |
| 1x300 | 56,00 | 71,30 |
| 1x400 | 95,20 | 131,50 |
| 1x500 | 106,30 | 142,70 |
| 1x630 | 109,10 | 144,20 |
| 3x35 - 50 - 70 - 95 | 177,60 | 232,20 |
| 3x120 - 150 - 185 - 240 | 198,60 | 251,80 |



6-10-15 kV Bakır İletkenli Kablolar için Başlık (DIN Sıkmalı Tip Pabuçlu)

| Kablo Kesiti (mm ²) | DAHİLİ Birim Fiyat (EUR/ADET) | HARİCİ Birim Fiyat (EUR/ADET) |
|---------------------------------|-------------------------------------|-------------------------------------|
| 1x25 - 35 - 50 - 70 - 95 | 28,00 | 39,20 |
| 1x120 - 150 - 185 - 240 | 37,70 | 49,00 |
| 1x300 | 46,20 | 57,30 |
| 1x400 | 67,20 | 76,90 |
| 1x500 | 82,60 | 90,90 |
| 1x630 | 92,30 | 110,50 |
| 3x25 - 35 - 50 - 70 - 95 | 128,70 | 159,50 |
| 3x120 - 150 - 185 - 240 | 156,70 | 188,90 |
| 3x300 | 179,10 | 208,50 |

Isı Büzüşmeli

36 kV

Bakır İletkenli Kablolar için Ek
(DIN Sıkmalı Tip Konnektörlü)

| Kablo Kesiti (mm ²) | Birim Fiyat (EUR/ADET) |
|---------------------------------|------------------------|
| 1x35 - 50 - 70 - 95 - 120 - 150 | 145,50 |
| 1x185 - 240 - 300 | 159,50 |
| 1x400 | 198,60 |
| 1x500 | 405,80 |
| 3x35 - 50 - 70 - 95 - 120 - 150 | 510,70 |
| 3x185 - 240 | 538,70 |



6-10-15 kV

Bakır İletkenli Kablolar için Ek
(DIN Sıkmalı Tip Konnektörlü)

| Kablo Kesiti (mm ²) | Birim Fiyat (EUR/ADET) |
|---------------------------------|------------------------|
| 1x25 - 35 - 50 - 70 | 82,60 |
| 1x95 - 120 - 150 - 185 | 90,90 |
| 1x240 | 103,60 |
| 1x300 | 110,50 |
| 1x400 | 152,50 |
| 1x500 | 215,50 |
| 1x630 | 230,90 |
| 3x25 - 35 - 50 | 230,90 |
| 3x70 - 95 - 120 - 150 - 185 | 240,60 |
| 3x240 | 263,10 |
| 3x300 | 279,80 |

Bakır ve Alüminyum Bağlantılar için Mekanik Vidalı Tip Pabuçlar



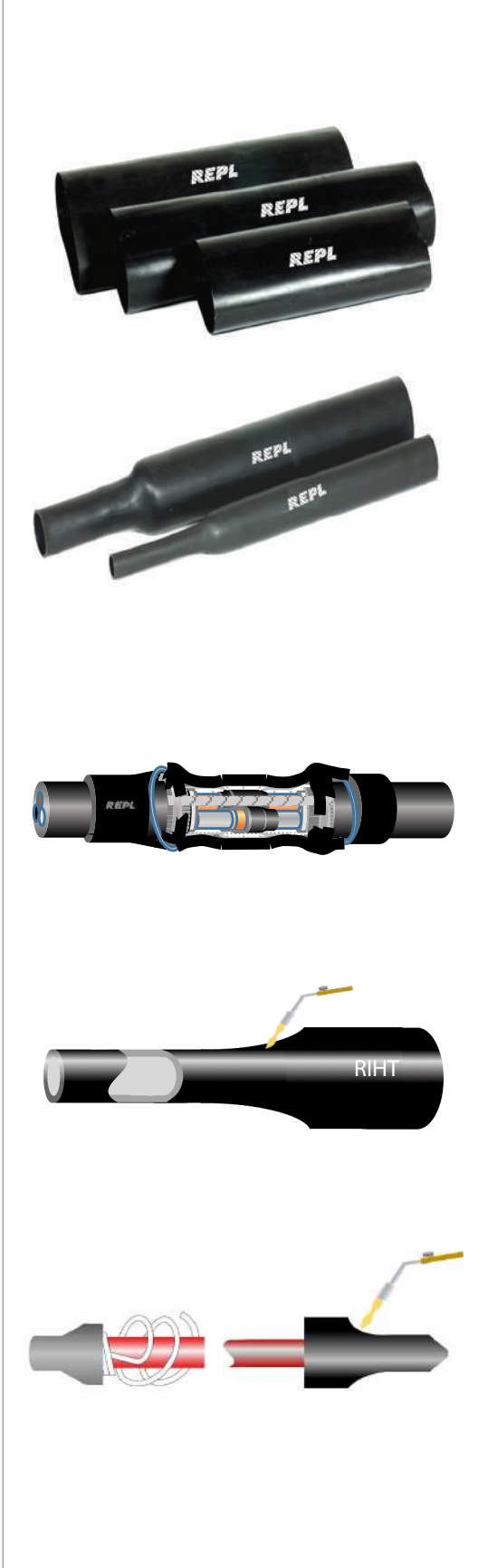
| Ürün Kodu | Birim Fiyat (EUR/ADET) |
|--------------|------------------------|
| RMVL-025.095 | 27,10 |
| RMVL-035.150 | 30,70 |
| RMVL-070.240 | 40,50 |
| RMVL-120.300 | 44,70 |
| RMVL-185.400 | 60,20 |
| RMVL-300.630 | 89,60 |

Bakır ve Alüminyum Bağlantılar için Mekanik Vidalı Tip Konnektörler



| Ürün Kodu | Birim Fiyat (EUR/ADET) |
|--------------|------------------------|
| RMVC-025.095 | 30,70 |
| RMVC-035.150 | 40,60 |
| RMVC-070.240 | 50,30 |
| RMVC-120.300 | 67,00 |
| RMVC-185.400 | 106,30 |
| RMVC-300.630 | 121,70 |

Isı Büzüşmeli Makaron



1 kV

Bakır İletkenli Kablolar için Ek (3x/+ Damarlı)
(Standart Sıkmalı Tip Bakır Konnektörlü)

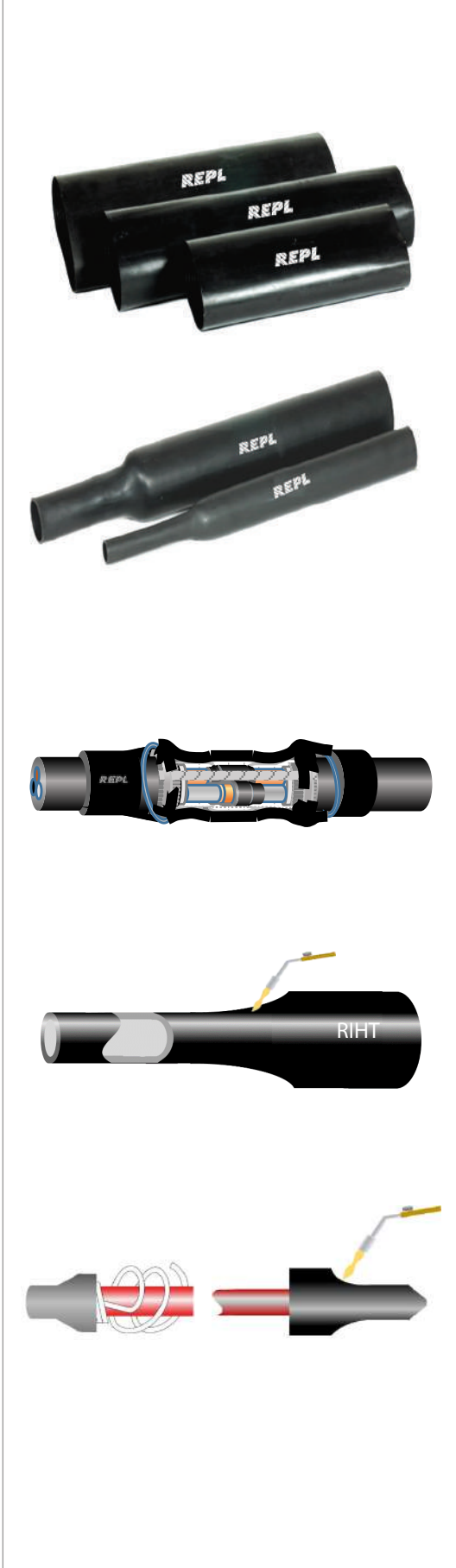
| Kablo Kesiti (mm ²) | NY Y (zırhsız) Kablo için Ek Birim Fiyat (EUR/ADET) | NYFGbY (zırhlı) Kablo için Ek Birim Fiyat (EUR/ADET) |
|---------------------------------|--|---|
| 1 kV 3x16+10 | 9,30 | 13,70 |
| 1 kV 3x25+16 | 12,30 | 16,00 |
| 1 kV 3x35+16 | 12,80 | 16,30 |
| 1 kV 3x50+25 | 13,60 | 16,70 |
| 1 kV 3x70+35 | 19,80 | 25,50 |
| 1 kV 3x95+50 | 26,00 | 30,50 |
| 1 kV 3x120+70 | 29,70 | 32,40 |
| 1 kV 3x150+70 | 42,60 | 45,60 |
| 1 kV 3x185+95 | 42,80 | 50,30 |
| 1 kV 3x240+120 | 60,40 | 62,30 |
| 1 kV 3x300+150 | 65,10 | 66,70 |

1 kV

Bakır İletkenli Kablolar için Ek (3 Damarlı)
(Standart Sıkmalı Tip Bakır Konnektörlü)

| Kablo Kesiti (mm ²) | NY Y (zırhsız) Kablo için Ek Birim Fiyat (EUR/ADET) |
|---------------------------------|--|
| 1 kV 3x4 | 4,90 |
| 1 kV 3x6 | 5,60 |
| 1 kV 3x10 | 5,70 |
| 1 kV 3x16 | 7,40 |
| 1 kV 3x25 | 10,90 |
| 1 kV 3x35 | 11,40 |
| 1 kV 3x50 | 12,10 |
| 1 kV 3x70 | 17,40 |
| 1 kV 3x95 | 21,60 |
| 1 kV 3x120 | 26,20 |
| 1 kV 3x150 | 39,00 |
| 1 kV 3x185 | 40,20 |
| 1 kV 3x240 | 54,60 |
| 1 kV 3x300 | 57,30 |

Isı Büzüşmeli Makaron



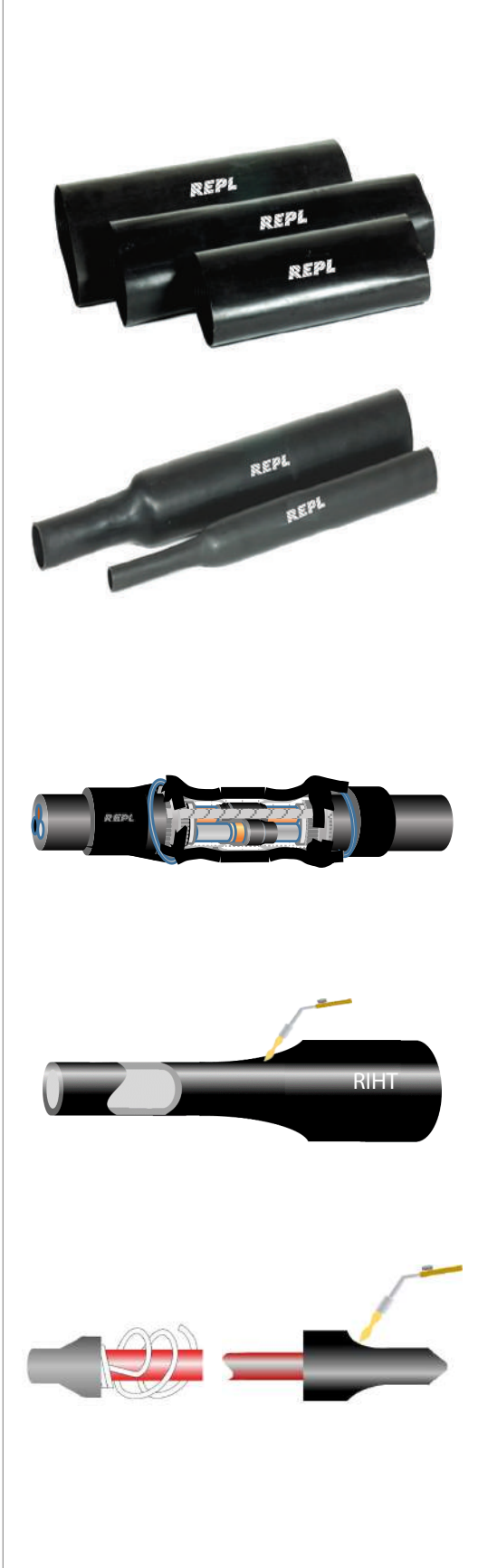
1 kV Bakır İletkenli Kablolar için Ek (2 Damarlı) (Standart Sıkmalı Tip Bakır Konnektörlü)

| Kablo Kesiti (mm ²) | NY Y (zırhsız) Kablo için Ek Birim Fiyat (EUR/ADET) |
|---------------------------------|--|
| 1 kV 2x4 | 4,00 |
| 1 kV 2x6 | 4,50 |
| 1 kV 2x10 | 4,70 |
| 1 kV 2x16 | 5,50 |
| 1 kV 2x25 | 7,00 |
| 1 kV 2x35 | 7,40 |
| 1 kV 2x50 | 7,70 |
| 1 kV 2x70 | 10,70 |
| 1 kV 2x95 | 13,50 |
| 1 kV 2x120 | 14,10 |
| 1 kV 2x150 | 21,80 |
| 1 kV 2x185 | 24,30 |
| 1 kV 2x240 | 31,90 |
| 1 kV 2x300 | 34,30 |

1 kV Bakır İletkenli Kablolar için Ek (1 Damarlı) (Standart Sıkmalı Tip Bakır Konnektörlü)

| Kablo Kesiti (mm ²) | NY Y (zırhsız) Kablo için Ek Birim Fiyat (EUR/ADET) |
|---------------------------------|--|
| 1 kV 1x4 | 3,20 |
| 1 kV 1x6 | 3,30 |
| 1 kV 1x10 | 3,60 |
| 1 kV 1x16 | 3,80 |
| 1 kV 1x25 | 4,40 |
| 1 kV 1x35 | 4,50 |
| 1 kV 1x50 | 4,60 |
| 1 kV 1x70 | 6,50 |
| 1 kV 1x95 | 7,80 |
| 1 kV 1x120 | 8,30 |
| 1 kV 1x150 | 12,10 |
| 1 kV 1x185 | 12,30 |
| 1 kV 1x240 | 16,10 |
| 1 kV 1x300 | 17,00 |

Isı Büzüşmeli Makaron



1 kV

Bakır İletkenli Kablolar için Ek (4 Damarlı) (Standart Sıkmalı Tip Bakır Konnektörlü)

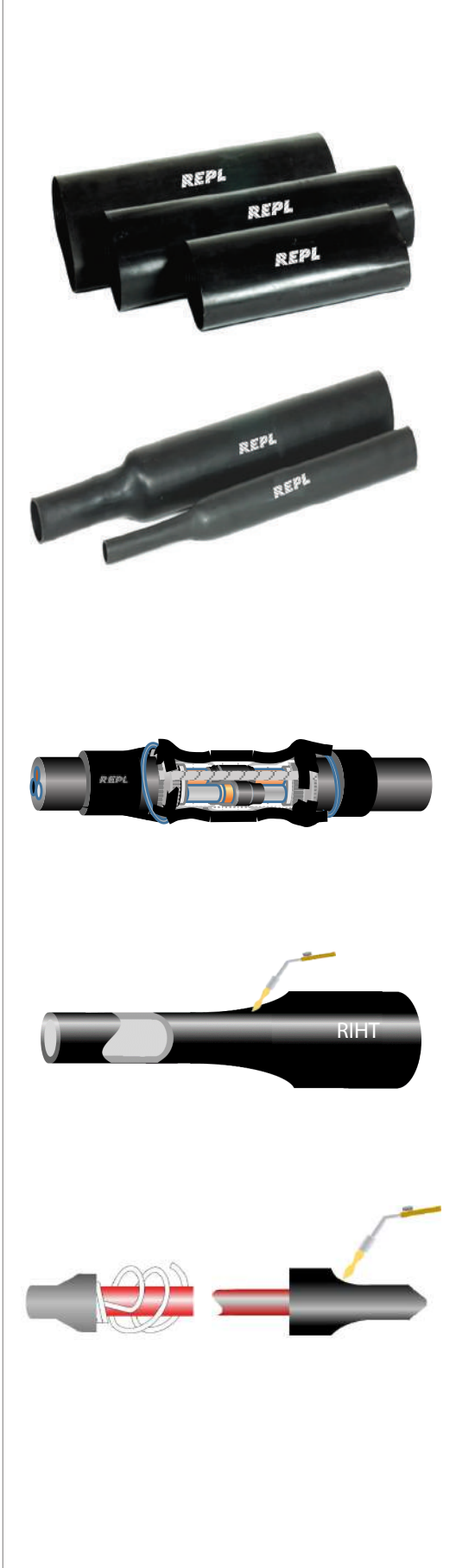
| Kablo Kesiti (mm ²) | NY (zırhsız) Kablo için Ek Birim Fiyat (EUR/ADET) | NYFGbY (zırhlı) Kablo için Ek Birim Fiyat (EUR/ADET) |
|---------------------------------|--|---|
| 1 kV 4x2,5 | 5,60 | 8,40 |
| 1 kV 4x4 | 5,60 | 8,50 |
| 1 kV 4x6 | 5,90 | 8,70 |
| 1 kV 4x10 | 7,40 | 14,00 |
| 1 kV 4x16 | 9,50 | 14,40 |
| 1 kV 4x25 | 12,80 | 16,50 |
| 1 kV 4x35 | 13,80 | 17,20 |
| 1 kV 4x50 | 14,70 | 17,70 |
| 1 kV 4x70 | 21,00 | 26,70 |
| 1 kV 4x95 | 26,60 | 32,30 |
| 1 kV 4x120 | 31,60 | 34,30 |
| 1 kV 4x150 | 47,60 | 50,40 |
| 1 kV 4x185 | 49,00 | 54,10 |
| 1 kV 4x240 | 67,20 | 73,70 |
| 1 kV 4x300 | 70,00 | 76,70 |

1 kV

Bakır İletkenli Kablolar için Ek (5 Damarlı) (Standart Sıkmalı Tip Bakır Konnektörlü)

| Kablo Kesiti (mm ²) | NY (zırhsız) Kablo için Ek Birim Fiyat (EUR/ADET) |
|---------------------------------|--|
| 1 kV 5x2,5 | 7,50 |
| 1 kV 5x4 | 8,30 |
| 1 kV 5x6 | 9,60 |
| 1 kV 5x10 | 10,00 |
| 1 kV 5x16 | 13,20 |
| 1 kV 5x25 | 16,40 |
| 1 kV 5x35 | 17,40 |
| 1 kV 5x50 | 20,30 |
| 1 kV 5x70 | 24,40 |
| 1 kV 5x95 | 34,90 |

Isı Büzüşmeli Makaron



1 kV

Alüminyum İletkenli Kablolar için Ek (4 Damarlı)
(Sıkmalı Tip Alüminyum Konnektörlü)

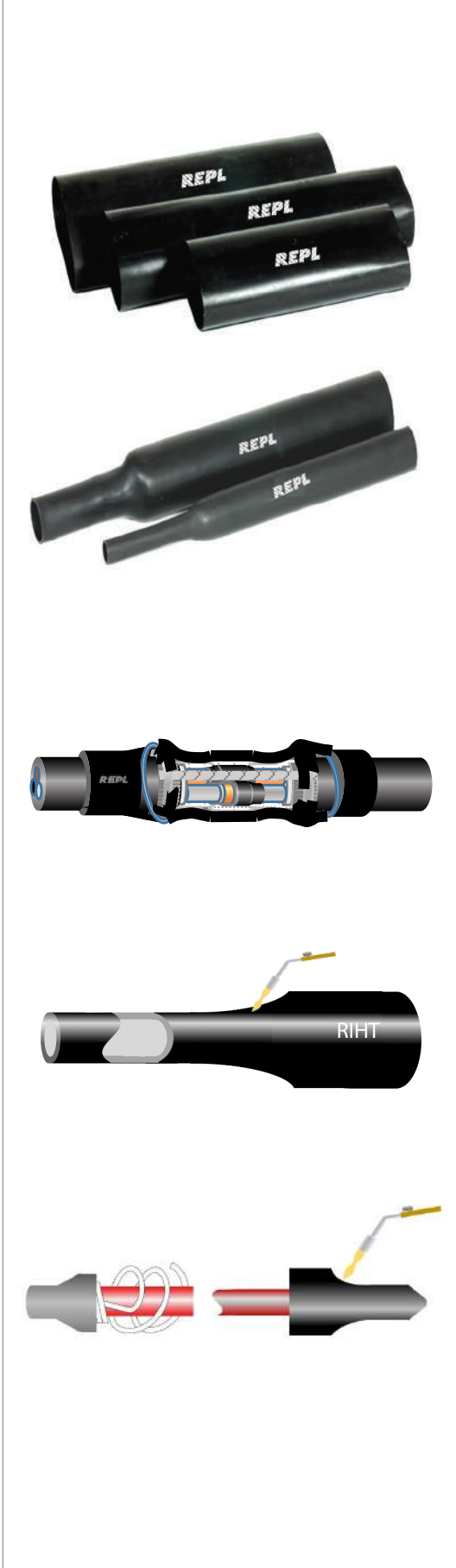
| Kablo Kesiti (mm ²) | NAYY (zırhsız) Kablo için Ek Birim Fiyat (EUR/ADET) |
|---------------------------------|--|
| 1 kV 4x25 | 11,30 |
| 1 kV 4x35 | 11,70 |
| 1 kV 4x50 | 17,40 |
| 1 kV 4x70 | 18,50 |
| 1 kV 4x95 | 24,30 |
| 1 kV 4x120 | 29,40 |
| 1 kV 4x150 | 31,70 |
| 1 kV 4x185 | 43,70 |
| 1 kV 4x240 | 49,60 |
| 1 kV 4x300 | 64,30 |
| 1 kV 4x400 | 82,60 |

1 kV

Alüminyum İletkenli Kablolar için Ek (3x/+ Damarlı)
(Sıkmalı Tip Alüminyum Konnektörlü)

| Kablo Kesiti (mm ²) | NAYY (zırhsız) Kablo için Ek Birim Fiyat (EUR/ADET) |
|---------------------------------|--|
| 1 kV 3x25+16 | 11,20 |
| 1 kV 3x35+16 | 11,40 |
| 1 kV 3x50+25 | 17,10 |
| 1 kV 3x70+35 | 18,00 |
| 1 kV 3x95+50 | 23,40 |
| 1 kV 3x120+70 | 28,50 |
| 1 kV 3x150+70 | 30,10 |
| 1 kV 3x185+95 | 41,80 |
| 1 kV 3x240+120 | 47,10 |
| 1 kV 3x300+150 | 59,60 |
| 1 kV 3x400+185 | 75,80 |

Isı Büzüşmeli Makaron



1 kV

Bakır İletkenli Kablolar için Ek (3x/+ Damarlı)
(DIN Sıkmalı Tip Bakır Konnektörlü)

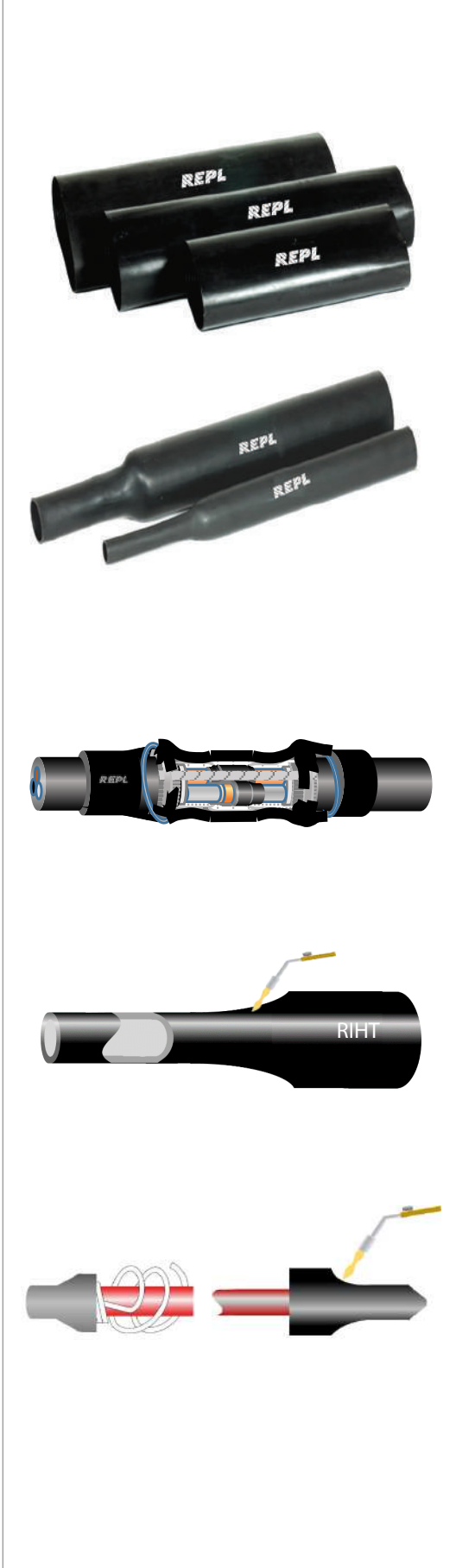
| Kablo Kesiti (mm ²) | NYN (zırhsız) Kablo için Ek Birim Fiyat (EUR/ADET) | NYFGbY (zırhlı) Kablo için Ek Birim Fiyat (EUR/ADET) |
|---------------------------------|---|---|
| 1 kV 3x16+10 | 12,00 | 16,30 |
| 1 kV 3x25+16 | 14,00 | 17,80 |
| 1 kV 3x35+16 | 17,70 | 20,40 |
| 1 kV 3x50+25 | 19,30 | 21,60 |
| 1 kV 3x70+35 | 26,00 | 30,90 |
| 1 kV 3x95+50 | 32,20 | 38,30 |
| 1 kV 3x120+70 | 38,60 | 41,10 |
| 1 kV 3x150+70 | 53,20 | 53,90 |
| 1 kV 3x185+95 | 58,20 | 62,40 |
| 1 kV 3x240+120 | 83,40 | 85,60 |
| 1 kV 3x300+150 | 97,90 | 100,70 |

1 kV

Bakır İletkenli Kablolar için Ek (3 Damarlı)
(DIN Sıkmalı Tip Bakır Konnektörlü)

| Kablo Kesiti (mm ²) | NYN (zırhsız) Kablo için Ek Birim Fiyat (EUR/ADET) |
|---------------------------------|---|
| 1 kV 3x4 | 4,90 |
| 1 kV 3x6 | 5,50 |
| 1 kV 3x10 | 5,70 |
| 1 kV 3x16 | 9,50 |
| 1 kV 3x25 | 12,10 |
| 1 kV 3x35 | 15,00 |
| 1 kV 3x50 | 16,50 |
| 1 kV 3x70 | 21,80 |
| 1 kV 3x95 | 28,00 |
| 1 kV 3x120 | 33,20 |
| 1 kV 3x150 | 46,30 |
| 1 kV 3x185 | 50,20 |
| 1 kV 3x240 | 69,20 |
| 1 kV 3x300 | 79,60 |

Isı Büzüşmeli Makaron



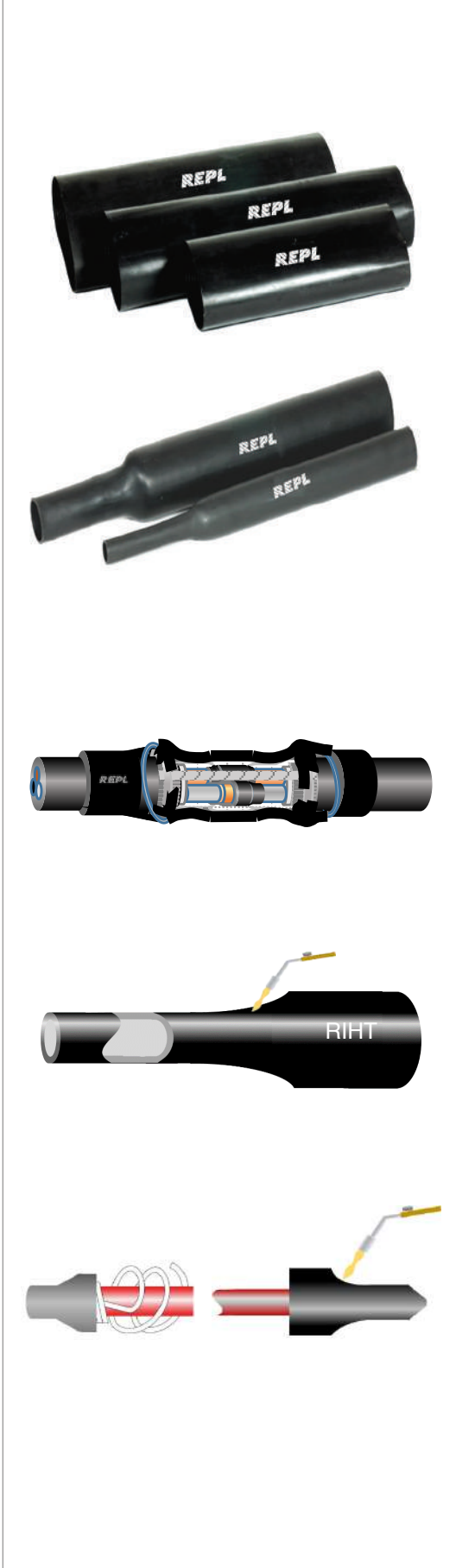
1 kV Bakır İletkenli Kablolar için Ek (2 Damarlı) (DIN Sıkmalı Tip Bakır Konnektörlü)

| Kablo Kesiti (mm ²) | NY Y (zırhsız) Kablo için Ek Birim Fiyat (EUR/ADET) |
|---------------------------------|--|
| 1 kV 2x4 | 3,90 |
| 1 kV 2x6 | 4,50 |
| 1 kV 2x10 | 4,90 |
| 1 kV 2x16 | 7,00 |
| 1 kV 2x25 | 7,70 |
| 1 kV 2x35 | 9,70 |
| 1 kV 2x50 | 10,80 |
| 1 kV 2x70 | 13,60 |
| 1 kV 2x95 | 17,70 |
| 1 kV 2x120 | 18,90 |
| 1 kV 2x150 | 26,60 |
| 1 kV 2x185 | 30,90 |
| 1 kV 2x240 | 41,50 |
| 1 kV 2x300 | 49,50 |

1 kV Bakır İletkenli Kablolar için Ek (1 Damarlı) (DIN Sıkmalı Tip Bakır Konnektörlü)

| Kablo Kesiti (mm ²) | NY Y (zırhsız) Kablo için Ek Birim Fiyat (EUR/ADET) |
|---------------------------------|--|
| 1 kV 1x4 | 3,20 |
| 1 kV 1x6 | 3,30 |
| 1 kV 1x10 | 3,60 |
| 1 kV 1x16 | 4,30 |
| 1 kV 1x25 | 4,90 |
| 1 kV 1x35 | 5,70 |
| 1 kV 1x50 | 6,10 |
| 1 kV 1x70 | 7,80 |
| 1 kV 1x95 | 10,10 |
| 1 kV 1x120 | 10,60 |
| 1 kV 1x150 | 14,40 |
| 1 kV 1x185 | 15,70 |
| 1 kV 1x240 | 21,00 |
| 1 kV 1x300 | 25,00 |

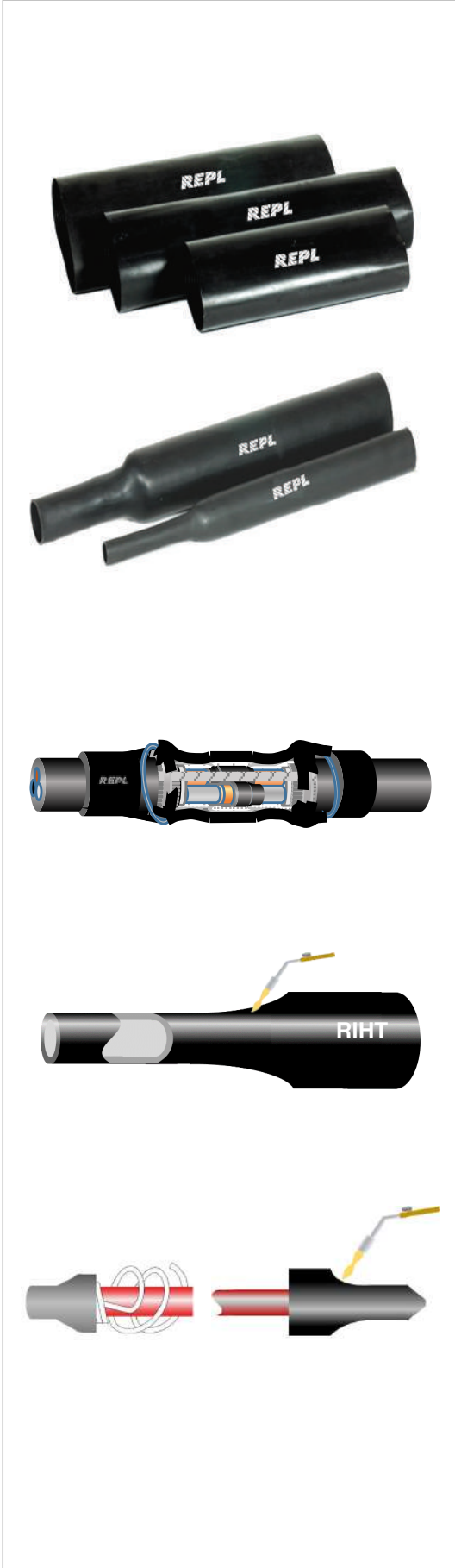
Isı Büzüşmeli Makaron



1 kV Bakır İletkenli Kablolar için Ek (4 Damarlı) (DIN Sıkmalı Tip Bakır Konnektörlü)

| Kablo Kesiti (mm ²) | NYN (zırhsız) Kablo için Ek Birim Fiyat (EUR/ADET) | NYFGbY (zırhlı) Kablo için Ek Birim Fiyat (EUR/ADET) |
|---------------------------------|---|---|
| 1 kV 4x2,5 | 5,60 | 8,40 |
| 1 kV 4x4 | 5,60 | 8,40 |
| 1 kV 4x6 | 5,80 | 8,70 |
| 1 kV 4x10 | 7,50 | 14,00 |
| 1 kV 4x16 | 12,50 | 17,40 |
| 1 kV 4x25 | 14,50 | 18,20 |
| 1 kV 4x35 | 18,40 | 22,00 |
| 1 kV 4x50 | 20,60 | 23,70 |
| 1 kV 4x70 | 26,80 | 32,60 |
| 1 kV 4x95 | 35,00 | 40,70 |
| 1 kV 4x120 | 40,90 | 43,80 |
| 1 kV 4x150 | 57,00 | 59,90 |
| 1 kV 4x185 | 62,30 | 67,40 |
| 1 kV 4x240 | 88,00 | 90,20 |
| 1 kV 4x300 | 102,20 | 104,90 |

Isı Büzüşmeli Makaron



1 kV

TEDAŞ Tipi Bakır İletkenli Kablolar için Ek (3x/+Damarlı)
(DIN Sıkmalı Tip Bakır Konnektörlü)

| Kablo Kesiti (mm ²) | NYN (zırhsız) Kablo için Ek Birim Fiyat (EUR/ADET) | NYFGbY (zırhlı) Kablo için Ek Birim Fiyat (EUR/ADET) |
|---------------------------------|---|---|
| 1 kV 3x16+10 | 12,70 | 14,20 |
| 1 kV 3x25+16 | 15,50 | 17,70 |
| 1 kV 3x35+16 | 18,30 | 20,40 |
| 1 kV 3x50+25 | 21,00 | 21,60 |
| 1 kV 3x70+35 | 25,20 | 30,90 |
| 1 kV 3x95+50 | 36,00 | 38,30 |
| 1 kV 3x120+70 | 38,20 | 41,10 |
| 1 kV 3x150+70 | 51,10 | 57,30 |
| 1 kV 3x185+95 | 58,90 | 62,40 |
| 1 kV 3x240+120 | 77,20 | 80,70 |
| 1 kV 3x300+150 | 91,60 | 94,20 |

1 kV

TEDAŞ Tipi Bakır İletkenli Kablolar için Ek (4 Damarlı)
(DIN Sıkmalı Tip Bakır Konnektörlü)

| Kablo Kesiti (mm ²) | NYN (zırhsız) Kablo için Ek Birim Fiyat (EUR/ADET) | NYFGbY (zırhlı) Kablo için Ek Birim Fiyat (EUR/ADET) |
|---------------------------------|---|---|
| 1 kV 4x2,5 | 8,40 | 9,40 |
| 1 kV 4x4 | 8,50 | 9,50 |
| 1 kV 4x6 | 8,70 | 9,60 |
| 1 kV 4x10 | 9,70 | 11,50 |
| 1 kV 4x16 | 13,30 | 15,00 |
| 1 kV 4x25 | 16,00 | 18,00 |
| 1 kV 4x35 | 19,90 | 21,80 |
| 1 kV 4x50 | 23,10 | 24,90 |
| 1 kV 4x70 | 26,70 | 33,60 |
| 1 kV 4x95 | 38,40 | 40,70 |
| 1 kV 4x120 | 40,90 | 45,00 |
| 1 kV 4x150 | 57,00 | 59,90 |
| 1 kV 4x185 | 63,80 | 67,40 |
| 1 kV 4x240 | 86,70 | 90,30 |
| 1 kV 4x300 | 102,90 | 106,30 |

Isı Büzüşmeli



1 kV

Bakır İletkenli Kablolar için Başlık (3x/+ Damarlı) (Standart Sıkmalı Tip Bakır Pabuçlu)

| Kablo Kesiti (mm ²) | NYN (zırhsız) Kablo için Dahili Başlık Birim Fiyat (EUR/ADET) | NYN (zırhsız) Kablo için Harici Başlık Birim Fiyat (EUR/ADET) |
|---------------------------------|---|---|
| 1 kV 3x16+10 | 16,70 | 28,00 |
| 1 kV 3x25+16 | 19,20 | 29,80 |
| 1 kV 3x35+16 | 20,20 | 30,70 |
| 1 kV 3x50+25 | 22,80 | 33,30 |
| 1 kV 3x70+35 | 36,10 | 46,80 |
| 1 kV 3x95+50 | 37,90 | 48,40 |
| 1 kV 3x120+70 | 42,00 | 52,80 |
| 1 kV 3x150+70 | 49,20 | 59,90 |
| 1 kV 3x185+95 | 55,20 | 68,50 |
| 1 kV 3x240+120 | 63,60 | 76,80 |
| 1 kV 3x300+150 | 88,00 | 96,60 |

1 kV

Bakır İletkenli Kablolar için Başlık (1 Damarlı) (Standart Sıkmalı Tip Bakır Pabuçlu)

| Kablo Kesiti (mm ²) | NYN (zırhsız) Kablo için Dahili / Harici Başlık Birim Fiyat (EUR/ADET) |
|---------------------------------|--|
| 1 kV 1x4 | 1,40 |
| 1 kV 1x6 | 1,40 |
| 1 kV 1x10 | 1,40 |
| 1 kV 1x16 | 1,40 |
| 1 kV 1x25 | 1,80 |
| 1 kV 1x35 | 2,30 |
| 1 kV 1x50 | 3,00 |
| 1 kV 1x70 | 4,30 |
| 1 kV 1x95 | 4,80 |
| 1 kV 1x120 | 5,70 |
| 1 kV 1x150 | 8,20 |
| 1 kV 1x185 | 10,00 |
| 1 kV 1x240 | 12,50 |
| 1 kV 1x300 | 15,40 |
| 1 kV 1x400 | 24,10 |

Isı Büzüşmeli



1 kV Bakır İletkenli Kablolar için Başlık (4 Damarlı) (Standart Sıkmalı Tip Bakır Pabuçlu)

| Kablo Kesiti (mm ²) | NYN (zırhsız) Kablo için Dahili Başlık Birim Fiyat (EUR/ADET) | NYN (zırhsız) Kablo için Harici Başlık Birim Fiyat (EUR/ADET) |
|---------------------------------|---|---|
| 1 kV 4x2,5 | 15,40 | 27,90 |
| 1 kV 4x4 | 15,40 | 27,90 |
| 1 kV 4x6 | 15,40 | 27,90 |
| 1 kV 4x10 | 15,40 | 27,90 |
| 1 kV 4x16 | 16,70 | 28,70 |
| 1 kV 4x25 | 19,60 | 30,30 |
| 1 kV 4x35 | 21,00 | 31,60 |
| 1 kV 4x50 | 23,70 | 34,30 |
| 1 kV 4x70 | 37,70 | 48,40 |
| 1 kV 4x95 | 39,20 | 49,70 |
| 1 kV 4x120 | 43,30 | 54,20 |
| 1 kV 4x150 | 53,20 | 63,80 |
| 1 kV 4x185 | 60,20 | 73,60 |
| 1 kV 4x240 | 70,00 | 83,30 |
| 1 kV 4x300 | 95,20 | 106,30 |

Isı Büzüşmeli



1 kV

Alüminyum İletkenli Kablolar için Dahili Başlık (4 Damarlı) (Sıkmalı Tip Al/Cu Pabuçlu)

| Kablo Kesiti (mm ²) | NAYY (zırhsız) Kablo için Dahili Tip Başlık Birim Fiyat (EUR/ADET) |
|---------------------------------|--|
| 1 kV 4x6 | 31,60 |
| 1 kV 4x10 | 31,80 |
| 1 kV 4x16 | 32,00 |
| 1 kV 4x25 | 35,00 |
| 1 kV 4x35 | 37,40 |
| 1 kV 4x50 | 39,40 |
| 1 kV 4x70 | 49,80 |
| 1 kV 4x95 | 51,70 |
| 1 kV 4x120 | 67,30 |
| 1 kV 4x150 | 68,60 |
| 1 kV 4x185 | 93,70 |
| 1 kV 4x240 | 108,10 |
| 1 kV 4x300 | 145,60 |
| 1 kV 4x400 | 153,90 |

1 kV

Alüminyum İletkenli Kablolar için Dahili Başlık (3x/+ Damarlı) (Sıkmalı Tip Al/Cu Pabuçlu)

| Kablo Kesiti (mm ²) | NAYY (zırhsız) Kablo için Dahili Tip Başlık Birim Fiyat (EUR/ADET) |
|---------------------------------|--|
| 1 kV 3x25+16 | 33,80 |
| 1 kV 3x35+16 | 34,30 |
| 1 kV 3x50+25 | 38,00 |
| 1 kV 3x70+35 | 48,50 |
| 1 kV 3x95+50 | 50,40 |
| 1 kV 3x120+70 | 62,20 |
| 1 kV 3x150+70 | 63,00 |
| 1 kV 3x185+95 | 88,20 |
| 1 kV 3x240+120 | 90,90 |
| 1 kV 3x300+150 | 114,70 |
| 1 kV 3x400+185 | 130,20 |

Isı Büzüşmeli



1 kV

Alüminyum İletkenli Kablolar için Harici Başlık (4 Damarlı) (Sıkmalı Tip Alüminyum Pabuçlu)

| Kablo Kesiti (mm ²) | NAYY (zırhsız) Kablo için Harici Tip Başlık Birim Fiyat (EUR/ADET) |
|---------------------------------|--|
| 1 kV 4x6 | 27,20 |
| 1 kV 4x10 | 27,20 |
| 1 kV 4x16 | 27,20 |
| 1 kV 4x25 | 27,80 |
| 1 kV 4x35 | 29,10 |
| 1 kV 4x50 | 29,90 |
| 1 kV 4x70 | 42,00 |
| 1 kV 4x95 | 46,60 |
| 1 kV 4x120 | 48,20 |
| 1 kV 4x150 | 51,30 |
| 1 kV 4x185 | 57,00 |
| 1 kV 4x240 | 81,20 |
| 1 kV 4x300 | 90,90 |
| 1 kV 4x400 | 117,50 |

1 kV

Alüminyum İletkenli Kablolar için Harici Başlık (3x/+ Damarlı) (Sıkmalı Tip Alüminyum Pabuçlu)

| Kablo Kesiti (mm ²) | NAYY (zırhsız) Kablo için Harici Tip Başlık Birim Fiyat (EUR/ADET) |
|---------------------------------|--|
| 1 kV 3x25+16 | 27,60 |
| 1 kV 3x35+16 | 28,70 |
| 1 kV 3x50+25 | 29,20 |
| 1 kV 3x70+35 | 41,20 |
| 1 kV 3x95+50 | 46,00 |
| 1 kV 3x120+70 | 47,60 |
| 1 kV 3x150+70 | 50,40 |
| 1 kV 3x185+95 | 54,60 |
| 1 kV 3x240+120 | 78,30 |
| 1 kV 3x300+150 | 86,90 |
| 1 kV 3x400+185 | 108,00 |

Isı Büzüşmeli



1 kV

Alüminyum İletkenli Kablolar için Başlık (1 Damarlı)
(Sıkmalı Tip Alüminyum Pabuçlu)

| Kablo Kesiti (mm ²) | NAYY (zırhsız) Kablo için Harici Tip Başlık Birim Fiyat (EUR/ADET) |
|---------------------------------|--|
| 11 kV 1x16 | 2,10 |
| 1 kV 1x25 | 2,30 |
| 1 kV 1x35 | 2,50 |
| 1 kV 1x50 | 2,70 |
| 1 kV 1x70 | 3,60 |
| 1 kV 1x95 | 4,20 |
| 1 kV 1x120 | 4,40 |
| 1 kV 1x150 | 5,30 |
| 1 kV 1x185 | 6,80 |
| 1 kV 1x240 | 8,20 |
| 1 kV 1x300 | 10,90 |
| 1 kV 1x400 | 16,70 |

Isı Büzüşmeli



1 kV

Bakır İletkenli Kablolar için Başlık (3x/+ Damarlı) (DIN Sıkmalı Tip Bakır Pabuçlu)

| Kablo Kesiti (mm ²) | NYN (zırhsız) Kablo için Dahili Başlık Birim Fiyat (EUR/ADET) | NYN (zırhsız) Kablo için Harici Başlık Birim Fiyat (EUR/ADET) |
|---------------------------------|---|---|
| 1 kV 3x16+10 | 18,20 | 29,00 |
| 1 kV 3x25+16 | 20,90 | 31,40 |
| 1 kV 3x35+16 | 25,00 | 34,20 |
| 1 kV 3x50+25 | 29,00 | 39,00 |
| 1 kV 3x70+35 | 45,30 | 55,50 |
| 1 kV 3x95+50 | 48,50 | 61,50 |
| 1 kV 3x120+70 | 58,60 | 68,90 |
| 1 kV 3x150+70 | 70,10 | 79,90 |
| 1 kV 3x185+95 | 80,60 | 95,20 |
| 1 kV 3x240+120 | 97,90 | 123,40 |
| 1 kV 3x300+150 | 134,30 | 137,20 |

1 kV

Bakır İletkenli Kablolar için Başlık (1 Damarlı) (DIN Sıkmalı Tip Bakır Pabuçlu)

| Kablo Kesiti (mm ²) | NYN (zırhsız) Kablo için Dahili / Harici Başlık Birim Fiyat (EUR/ADET) |
|---------------------------------|--|
| 1 kV 1x4 | 1,40 |
| 1 kV 1x6 | 1,40 |
| 1 kV 1x10 | 1,40 |
| 1 kV 1x16 | 1,70 |
| 1 kV 1x25 | 2,10 |
| 1 kV 1x35 | 3,20 |
| 1 kV 1x50 | 4,50 |
| 1 kV 1x70 | 6,90 |
| 1 kV 1x95 | 8,40 |
| 1 kV 1x120 | 10,30 |
| 1 kV 1x150 | 14,00 |
| 1 kV 1x185 | 16,70 |
| 1 kV 1x240 | 21,80 |
| 1 kV 1x300 | 26,80 |
| 1 kV 1x400 | 38,00 |

Isı Büzüşmeli



1 kV Bakır İletkenli Kablolar için Başlık (4 Damarlı) (DIN Sıkmalı Tip Bakır Pabuçlu)

| Kablo Kesiti (mm ²) | NYN (zırhsız) Kablo için Dahili Başlık Birim Fiyat (EUR/ADET) | NYN (zırhsız) Kablo için Harici Başlık Birim Fiyat (EUR/ADET) |
|---------------------------------|---|---|
| 1 kV 4x2,5 | 15,40 | 27,90 |
| 1 kV 4x4 | 15,40 | 27,90 |
| 1 kV 4x6 | 15,40 | 27,90 |
| 1 kV 4x10 | 16,30 | 28,00 |
| 1 kV 4x16 | 18,40 | 30,30 |
| 1 kV 4x25 | 21,10 | 31,70 |
| 1 kV 4x35 | 25,40 | 36,00 |
| 1 kV 4x50 | 30,90 | 41,40 |
| 1 kV 4x70 | 48,10 | 58,60 |
| 1 kV 4x95 | 49,70 | 64,40 |
| 1 kV 4x120 | 61,60 | 72,30 |
| 1 kV 4x150 | 76,30 | 87,50 |
| 1 kV 4x185 | 87,70 | 100,90 |
| 1 kV 4x240 | 101,10 | 134,90 |
| 1 kV 4x300 | 139,90 | 152,50 |

1 kV Pabuçsuz AG Başlıklar

| Kablo Kesiti (mm ²) | NYN (zırhsız) Kablo için Dahili Başlık Birim Fiyat (EUR/ADET) |
|---------------------------------|---|
| 1 kV 4x6 - 3x50+25 | 16,10 |
| 1 kV 3x70+35 - 3x240+120 | 26,80 |
| 1 kV 3x240+120 - 3x300+150 | 37,70 |

Isı Büzüşmeli



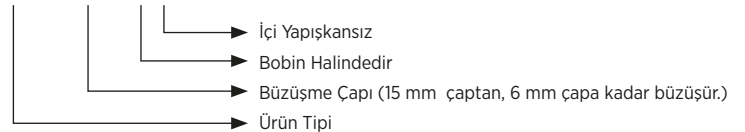
Orta Gerilim Orta Cıdarlı Bara İzolasyon Tüpleri

| Dikdörtgen Baralar (mm) | Ürün Kodu | Birim Fiyat (EUR/METRE) |
|--------------------------------|--------------|-------------------------|
| Uygulama aralığı için arayınız | RIBT 15/6 | 11,20 |
| 20 x 10 Tekli Bara | RIBT 30/12 | 17,60 |
| 30 x 5-10, 40 x 5 Tekli Bara | RIBT 50/20 | 23,10 |
| 30 x 10, 40 x 5 Çiftli Bara | | |
| 40 x 10 Tekli Bara | | |
| 40 x 10 Çiftli Bara | RIBT 70/28 | 30,10 |
| 50 x 10 Tekli Bara | | |
| 50 x 10 Çiftli Bara | | |
| 60 x 10 Tekli Bara | RIBT 100/40 | 47,60 |
| 60 x 10 Çiftli Bara | | |
| 75 x 10 Tekli Bara | | |
| 75 x 10 Çiftli Bara | RIBT 120/48 | 65,70 |
| 80 x 10 Tekli Bara | | |
| 80 x 10 Çiftli Bara | | |
| 100 x 10 Tekli Bara | RIBT 175/70 | 90,90 |
| 100 x 10 Çiftli Bara | | |
| 120 x 10 Tekli Bara | | |
| 120 x 10 Çiftli Bara | RIBT 205/110 | 139,90 |
| 160 x 10 Tekli Bara | | |
| 160 x 10 Çiftli Bara | | |
| Uygulama aralığı için arayınız | | |

| Dairesel Baralar (mm) | Ürün Kodu | Birim Fiyat (EUR/METRE) |
|-------------------------|--------------|-------------------------|
| Çap 6,5 - 12 mm Bara | RIBT 15/6 | 11,20 |
| Çap 13,5 - 25 mm Bara | RIBT 30/12 | 17,60 |
| Çap 22 - 43 mm Bara | RIBT 50/20 | 23,10 |
| Çap 33 - 63 mm Bara | RIBT 80/32 | 30,10 |
| Çap 44 - 86 mm Bara | RIBT 100/40 | 47,60 |
| Çap 55 - 105 mm Bara | RIBT 120/48 | 65,70 |
| Çap 80 - 150 mm Bara | RIBT 175/70 | 90,90 |
| Çap 127 - 190 mm Bara | RIBT 205/110 | 139,90 |

** Diğer bara tiplerine uygun izolasyon tüpleri için yetkili satıcınızdan bilgi alınız.

RIBT - 15/6 - A/U



Isı Büzüşmeli



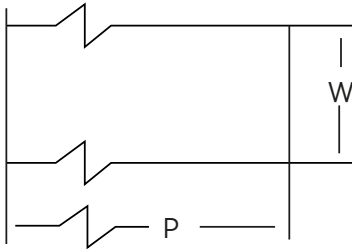
Orta Gerilim Kalın Cıdarlı Bara İzolasyon Tüpleri

| Dikdörtgen Baralar (mm) | Ürün Kodu | Birim Fiyat (EUR/METRE) |
|---------------------------|---------------|-------------------------|
| 20 x 5 Tekli Bara | RIBT 25/10 | 26,00 |
| 30 x 5 Tekli Bara | RIBT 40/16 | 26,60 |
| 30 x 10 Tekli Bara | | |
| 40 x 5-10 Tekli Bara | RIBT 70/28 | 42,00 |
| 40 x 10 Çiftli Bara | | |
| 50 x 10 Tekli Bara | | |
| 60 x 5 Tekli Bara | RIBT 100/40 | 51,70 |
| 50 x 10 Çiftli Bara | | |
| 60 x 10 Tekli Bara | | |
| 60 x 10 Çiftli Bara | | |
| 75 x 10 Tekli Bara | | |
| 75 x 10 Çiftli Bara | RIBT 120/48 | 81,20 |
| 80 x 10 Tekli Bara | | |
| 80 x 10 Çiftli Bara | | |
| 100 x 10 Tekli Bara | | |
| 100 x 10 Çiftli Bara | RIBT-T 175/80 | 125,90 |
| 120 x 10 Tekli Bara | | |
| 120 x 10 Çiftli Bara | | |
| 160 x 10 Tekli Bara | | |
| 160 x 10 Çiftli Bara | | |

| Dairesel Baralar (mm) | Ürün Kodu | Birim Fiyat (EUR/METRE) |
|-------------------------|---------------|-------------------------|
| Çap 11 - 20 mm Bara | RIBT 25/10 | 26,00 |
| Çap 18 - 32 mm Bara | RIBT 40/16 | 26,60 |
| Çap 28 - 47 mm Bara | RIBT 70/28 | 42,00 |
| Çap 44 - 72 mm Bara | RIBT 100/40 | 51,70 |
| Çap 65 - 105 mm Bara | RIBT 120/48 | 81,20 |
| Çap 85 - 125 mm Bara | RIBT-T 175/80 | 125,90 |

** Diğer bara tiplerine uygun izolasyon tüpleri için yetkili satıcınızdan bilgi alınız.

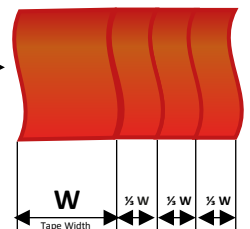
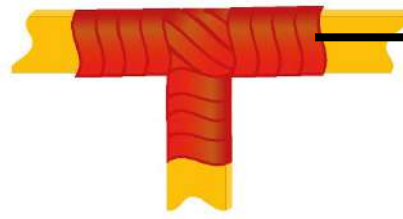
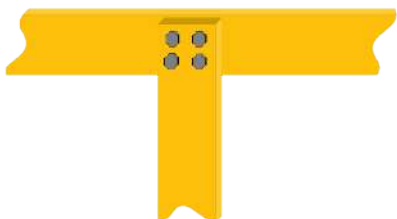
Isı Büzüşmeli



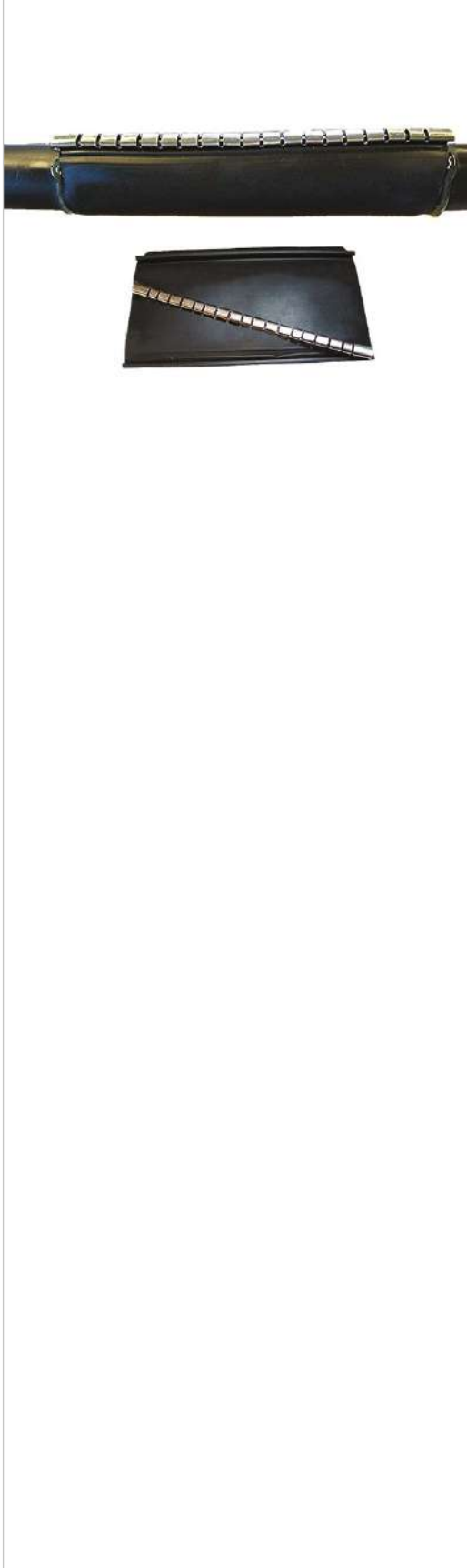
| | W (EN) | P (BOY) |
|----------|-----------|-------------|
| RTBM 25 | 25 mm | 5- 10 metre |
| RTBM 50 | 50 mm | 5- 10 metre |
| RTBM 100 | 100 mm | 5-10 metre |

Orta Gerilim Bara İzolasyon Bantları

| Dikdörtgen Baralar (Bara Eni mm) | Ürün Kodu | Birim Fiyat (EUR/PAKET) |
|---------------------------------------|-----------|---|
| 25 | RTBM-25 | 153,90 |
| 50 | RTBM-50 | 181,90 |
| 75 | | |
| 100 | | |
| 150 | | |
| 200 | RTBM-100 | 307,80 |
| Dairesel Baralar (Bara Çapı mm) | Ürün Kodu | Birim Fiyat (EUR/PAKET) |
| 12 | RTBM-25 | 153,90 |
| 25 | RTBM-50 | 181,90 |
| 50 | | |
| 75 | | |
| 100 | RTBM-100 | 307,80 |
| Uygulama Rehberi | | |
| Dikdörtgen Baralar (Bara Eni mm) | Ürün Kodu | Bir metre bara için ihtiyaç duyulan bant miktarı (m) |
| 25 | RTBM-25 | 10,60 |
| 50 | RTBM-50 | 8,00 |
| 75 | RTBM-50 | 12,10 |
| 100 | RTBM-50 | 16,50 |
| 150 | RTBM-50 | 26,50 |
| 200 | RTBM-100 | 16,50 |
| Dairesel Baralar (Bara Çapı mm) | Ürün Kodu | Bir metre bara için ihtiyaç duyulan bant miktarı (m) |
| 12 | RTBM-25 | 5,30 |
| 25 | RTBM-50 | 5,30 |
| 50 | RTBM-50 | 10,60 |
| 75 | RTBM-50 | 17,70 |
| 100 | RTBM-100 | 10,60 |



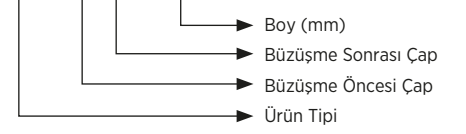
Isı Büzüşmeli



OG-AG Kablolar için Tamir Yamaları

| Ürün Kodu | Birim Fiyat (EUR/ADET) |
|------------------|------------------------|
| RWRS-43/08-500 | 21,80 |
| RWRS-43/08-1000 | 43,60 |
| RWRS-52/10-500 | 23,20 |
| RWRS-52/10-1000 | 46,40 |
| RWRS-76/22-500 | 29,00 |
| RWRS-76/22-1000 | 58,10 |
| RWRS-100/30-500 | 33,40 |
| RWRS-100/30-1000 | 66,80 |
| RWRS-139/38-500 | 50,80 |
| RWRS-139/38-1000 | 101,60 |
| RWRS-185/55-500 | 79,90 |
| RWRS-185/55-1000 | 159,70 |
| RWRS-210/55-500 | 108,90 |
| RWRS-210/55-1000 | 217,80 |

RWRS - 84/20 - 1000



Yama Seçim Tablosu

| 1 kV Kablolar (mm ²) | Ürün Kodu |
|-----------------------------------|-------------|
| 4x1,5 - 4x10 | RWRS-43/08 |
| 3x16+10, 3x35+16, 4x16, 4x35 | RWRS-52/10 |
| 3x50+25 , 3x120+70, 4x50, 4x95 | RWRS-76/22 |
| 3x150+70, 3x240+120 | RWRS-100/30 |
| 4x120, 4x185 | |
| 3x300+150, 3x400+185 | RWRS-139/38 |
| 4x240, 4x400 | |
| 36 kV Kablolar (mm ²) | |
| 1x50, 1x300 | RWRS-76/22 |
| 3x50, 3x95 | RWRS-139/38 |
| 3x120, 3x240 | RWRS-210/55 |

Akıllı Kablo Başlıkları

Ağınızı Akıllı Hale Getirin !

REPL, güç ağlarına daha fazla zeka getiren ürünler geliştirmede ön saflarda yer almaktadır.

“Çift yönlü akış, yenilenebilir dağıtılmış üretimin genişletilmesi gibi güç şebekelerindeki değişen talepler nedeniyle, şebekenin yeni yollarla izlenmesi ve kontrol edilmesi gerekmektedir. Herhangi bir Akıllı Şebekenin temel bir parçası ,anahtar düğümünde doğru bilgiye duyulan ihtiyaçtır.

REPL, arızaları tespit edebilen, voltaj ve akımı veya daha fazla görüş ve kontrol sağlayan diğer önemli parametreleri ölçebilen, sonradan takılabilen ve yeni yapılı kablo aksesuarında öncüdür.

Akıllı Sonlandırma

REPL, ölçüm, kontrol ve koruma yetenekleri sağlamak için mevcut ağlara kolayca uyarlanabilen entegre voltaj ve akım sensörlerini içeren bir orta gerilim kablo sonlandırması olan Akıllı Kablo Başlıklarını geliştirdi ve üretti. Son derece doğru veriler, faturalandırma için veya karmaşık güç kalitesi ve kablo sağlığı izleme uygulamalarında kullanılabilir.

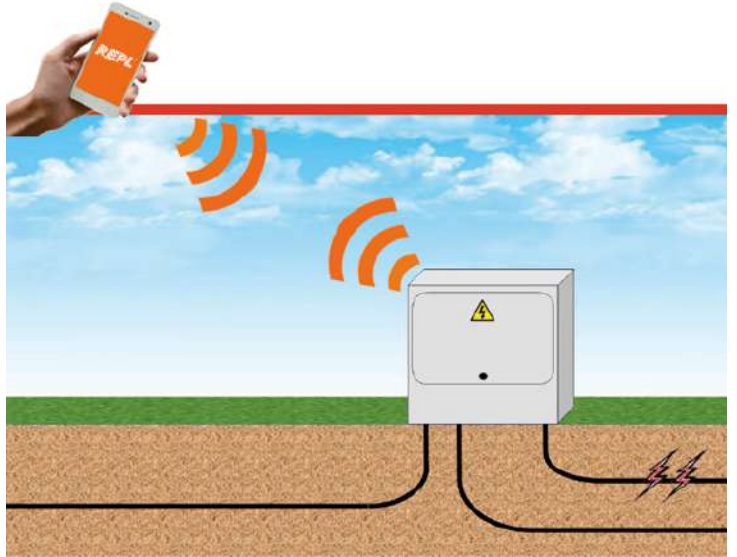
Akıllı Kablo Başlıklarının, hem Hava yalıtımlı hem de Gaz yalıtımlı pano bağlantılarında kullanımları mevcuttur.



Akıllı Hata Geçiş Gösterge Cihazı

REPL, kısa devre arızalarının neden olduğu aşırı akım geçişini tespit eden alçak gerilim besleme kabinlerine kurulan AKILLI HATA GEÇİŞ GÖSTERGE CİHAZINI geliştirdi ve üretti. Elektronik arayüz ünitesi, kabini açmaya gerek kalmadan özel bir akıllı telefon uygulaması kullanılarak kabinin sorgulanmasına olanak tanıyan kısa menzilli kablosuz iletişim teknolojisini içerir.

Uygulama, cihaz kimliğini kaydeder ve önceki aşırı akım geçmişinin yanı sıra ağın o bölümünde bir hatanın geçip geçmediğini gösterir. Bu, arıza yerlerinin çok daha hızlı tanımlanmasını ve izole edilmesini sağlar.



AG KABLO BAŞLIK VE EKLERİNE AİT TİP DENEY RAPORLARI VE YÖNETİM SİSTEM BELGELERİNE İLİŞKİN DEĞERLENDİRME



| | |
|--------------------------|---|
| İMALATÇI FİRMA ADI/MARKA | REPL International Limited/ REPL |
| SATICI FİRMA ADI | GÜVEN Elektrik San. İnş. ve Tic. Ltd. Şti. |
| MALZEME ADI | AG KABLO BAŞLIĞI (BİNA DIŞI) |
| TEKNİK ŞARTNAME İŞARETİ | TEDAŞ-MLZ/2009-056 |
| TEKNİK ŞARTNAME ADI | AG KABLO EKİ VE HARİCİ BAŞLIK TEKNİK ŞARTNAMESİ |

| | | |
|----------------|-------------------|---------------|
| BELGE ADI | GEÇERLİLİK TARİHİ | DEĞERLENDİRME |
| ISO 9001:2015 | 14.02.2020 | 23.02.2023 |
| ISO 14001:2015 | 09.07.2020 | 08.07.2023 |
| | | UYGUN |

Değerlendirme Tarihi: 27/08/2021

| SIRA NO | İMALATÇI TİP İŞARETİ Beyan Kesit Aralığı (mm ²) | İMALAT TİPİ (Isı Büz./Soğuk Büz.) BAŞLIK TİPİ (I/ II) | DENEY KABLOSU SEMBOLOĞU VE KESİTİ (mm ²) | MONTAJ KILAVUZ NO | MALZEME GÜVENLİK BİLGİ FORMU (Var/Yok) | DENEY LABORATUVARI ADI/ RAPOR NO/ RAPOR TARİHİ | UYGUNLUK DURUMU | DEĞERLENDİRME |
|---------|--|--|--|-----------------------|---|--|--------------------|--|
| 1 | RLT-1-25-CU-X4 | Isı Büzüşmeli Tip II | Cu/XLPE/çelik tel zırh /PVC 4x25 | VAR | VAR | Central Power Research Institute / DCCD-14944 /04.02.2016 | UYGUN | RLT-1-25-CU-X4 tip işaretli, ısı büzüşmeli, tip II harici kablo başlığına ait rapor uygundur. Söz konusu rapor; ısı büzüşmeli, tip II harici kablo başlığının 4 damarlı, 25 mm² kesitli kablo ile kullanımı için uygunluk sağlamaktadır. (bkz. NOTLAR) |
| 2 | RLT-1-400-CU-X4 | Isı Büzüşmeli Tip II | Cu/XLPE/çelik tel zırh /PVC 3x400+185 | VAR | VAR | Central Power Research Institute / DCCD-14944 /04.02.2016 | UYGUN | RLT-1-400-CU-X4 tip işaretli, ısı büzüşmeli, tip II harici kablo başlığına ait rapor uygundur. Söz konusu rapor; ısı büzüşmeli, tip II harici kablo başlığının 3 damarlı, 400 mm² kesitli kablo ile kullanımı için uygunluk sağlamaktadır. (bkz. NOTLAR) |
| 3 | RHTA-1x240-300-4 | Isı Büzüşmeli Tip I | Al/XLPE/PVC/SWA/ PVC 4x300 | LV-T/XL/4C/ ME/011 | VAR | VEIKI VNL /11350/27.05.2020 | UYGUN | RHTA-1x240-300-4 tip işaretli, ısı büzüşmeli, tip I harici kablo başlığına ait rapor uygundur. Söz konusu rapor; ısı büzüşmeli, tip I harici kablo başlığının 4 damarlı, 300 mm² kesitli kablo ile kullanımı için uygunluk sağlamaktadır. (bkz. NOTLAR) |
| 4 | RHTA-1x120-185-4 | Isı Büzüşmeli Tip I | Al/XLPE/PVC/SWA/ PVC 4x185 | LV-T/XL/4C/ ME/011 | VAR | VEIKI VNL /11350/27.05.2020 | UYGUN | RHTA-1x120-185-4 tip işaretli, ısı büzüşmeli, tip I harici kablo başlığına ait rapor uygundur. Söz konusu rapor; ısı büzüşmeli, tip I harici kablo başlığının 4 damarlı, 185 mm² kesitli kablo ile kullanımı için uygunluk sağlamaktadır. (bkz. NOTLAR) |
| 5 | RHTA-1x25-50-4 | Isı Büzüşmeli Tip I | Al/XLPE/PVC/SWA/ PVC 4x25 | LV-T/XL/4C/ ME/011 | VAR | VEIKI VNL /11350/27.05.2020 | UYGUN | RHTA-1x25-50-4 tip işaretli, ısı büzüşmeli, tip I harici kablo başlığına ait rapor uygundur. Söz konusu rapor; ısı büzüşmeli, tip I harici kablo başlığının 4 damarlı, 25 mm² kesitli kablo ile kullanımı için uygunluk sağlamaktadır. (bkz. NOTLAR) |

NOTLAR:

- 1 Teknik Şartnamenin "Teklifte Birlikte Verilecek Belgeler" maddesi gereğince, ürüne ait Malzeme Güvenlik Bilgi Formu ile madde kapsamındaki diğer belgelerin Firma tarafından ALICI'ya sunulması gerekmekte olup bahse konu belgelerin kontrolü ALICI tarafından yapılacaktır.
- 2 Teklif edilen üründe kullanılan bağlayıcıya (konnektör/pabuç) ait tip deney raporlarının TS EN IEC 61238-1-1 no.lu standarda uygunluğu ile bağlayıcı boyutlarının şartname Ek-7 ve EK-8'e uygunluğu ALICI tarafından kontrol edilecektir.

| | |
|--------------------------|---|
| İMALATÇI FİRMA ADI/MARKA | REPL International Limited/ REPL |
| SATICI FİRMA ADI | GÜVEN Elektrik San. İnş. ve Tic. Ltd. Şti. |
| MALZEME ADI | AG KABLO EKİ |
| TEKNİK ŞARTNAME İŞARETİ | TEDAŞ-MLZ/2009-056 |
| TEKNİK ŞARTNAME ADI | AG KABLO EKİ VE HARİCİ BAŞLIK TEKNİK ŞARTNAMESİ |

| SIRA NO | İMALATÇI TİP İŞARETİ Beyan Kesit Aralığı (mm ²) | İMALAT TİPİ (Isı Büz./Soğuk Büz.) BAĞLANTI TİPİ (Düz/Branşman) EK TİPİ (I/ II/ III) | DENEY KABLOSU SEMBOLOĞU VE KESİTİ (mm ²) | MONTAJ KILAVUZ NO | MALZEME GÜVENLİK BİLGİ FORMU (Var/Yok) | DENEY LABORATUVARI ADI/ RAPOR NO/ RAPOR TARİHİ | UYGUNLUK DURUMU | DEĞERLENDİRME |
|---------|--|--|--|----------------------|---|--|--------------------|---|
| 1 | RLJ-1-25-CU-X4 (RH LAJ-4) | Isı Büzüşmeli Düz Ek Tip II | Cu/XLPE/çelik tel zırh /PVC 4x25 | VAR | VAR | Central Power Research Institute /DCCD-14944 /04.02.2016 | UYGUN | RLJ-1-25-CU-X4 (RH LAJ-4) tip işaretli, ısı büzüşmeli, tip II düz kablo ekine ait rapor uygundur. Söz konusu rapor; ısı büzüşmeli, tip II düz kablo ekine ait rapor 4 damarlı, 25 mm² kesitli kablo ile kullanımı için uygunluk sağlamaktadır. Alınan uygunluk, (bkz. NOTLAR) |
| 2 | RLJ-1-400-CU-X4 (RH LAJ-4) | Isı Büzüşmeli Düz Ek Tip II | Cu/XLPE/çelik tel zırh /PVC 3x400+185 | VAR | VAR | Central Power Research Institute /DCCD-14944 /04.02.2016 | UYGUN | RLJ-1-400-CU-X4 (RH LAJ-4) tip işaretli, ısı büzüşmeli, tip II düz kablo ekine ait rapor uygundur. Söz konusu rapor; ısı büzüşmeli, tip II düz kablo ekine ait rapor 4 damarlı, 400 mm² kesitli kablo ile kullanımı için uygunluk sağlamaktadır. (bkz. NOTLAR) |

NOTLAR:

- 1 Teknik Şartnamenin "Teklifte Birlikte Verilecek Belgeler" maddesi gereğince, ürüne ait Malzeme Güvenlik Bilgi Formu ile madde kapsamındaki diğer belgelerin Firma tarafından ALICI'ya sunulması gerekmekte olup bahse konu belgelerin kontrolü ALICI tarafından yapılacaktır.
- 2 Teklif edilen üründe kullanılan bağlayıcıya (konnektör/pabuç) ait tip deney raporlarının TS EN IEC 61238-1-1 no.lu standarda uygunluğu ile bağlayıcı boyutlarının şartname Ek-7 ve EK-8'e uygunluğu ALICI tarafından kontrol edilecektir.



KABLO BAŞLIK VE EKLERİNE AİT TİP DENEY RAPORLARI VE YÖNETİM SİSTEM BELGELERİNE İLİŞKİN DEĞERLENDİRME



| | |
|----------------------------|---|
| SATICI FİRMA ADI | GÜVEN Elektrik San. İnş. ve Tic. Ltd. Şti. |
| İMALATÇI FİRMA ADI / MARKA | REPL International Limited/ REPL |
| MALZEME ADI | OG KABLO BAŞLIĞI |
| TEKNİK ŞARTNAME İŞARETİ | TEDAŞ-MLZ/99-033.A |
| TEKNİK ŞARTNAME ADI | OG KABLO BAŞLIK VE EKLERİ TEKNİK ŞARTNAMESİ |

| BELGE ADI | GEÇERLİLİK TARİHİ | DEĞERLENDİRME | |
|----------------|-------------------|---------------|-------|
| ISO 9001:2015 | 14.02.2020 | 23.02.2023 | UYGUN |
| ISO 14001:2015 | 09.07.2020 | 08.07.2023 | UYGUN |

Değerlendirme Tarihi: 10.10.2022

| SIRA NO | İMALATÇI TİP İŞARETİ | ANMA GERİLİMİ U ₀ /U (U _m) (kV) Beyan Kesit Aralığı (mm ²) | İMALAT TİPİ (Isı Büz/Soğuk Büz /Sıkı Geçme) KULLANIM YERİ (Bina İçi/Bina Dışı) | DENEY KABLOSU SEMBOLÜ ve KESİTİ (mm ²) | MONTAJ KILAVUZ NO | DENEY LAB. ADI/ RAPOR NO/ TARİH | UYGUNLUK DURUMU | DEĞERLENDİRME |
|---------|--|--|---|---|-------------------|--|-----------------|--|
| 1 | RHTI-36X-150-240-3/e | 19/33 (36) | Isı Büzüşmeli Bina İçi | Cu/XLPE/Cu şerit/ çelik tel zırh/PVC 3x185 | 3CXLT-1236 | VEIKI-VNL/ 10280/ 01.06.2018 | UYGUN | 1. RHTI-36X-150-240-3/e tip işaretli, ısı büzüşmeli, bina içi kablo başlığına ve RHTO-36X-150-240-3/e tip işaretli, ısı büzüşmeli, bina dışı kablo başlığına ait ait 10280 no.lu rapor; 19/33(36) kV ve altındaki gerilim seviyelerinde, 95mm² den 300mm² ye kadar olan kesit aralığındaki tek damarlı, dairesel (Al veya Cu) iletkenli kablolar ile kullanımı için uygunluk sağlamaktadır. 2. Tanımlanan uygunluk aynı tasarıma sahip tek damarlı kablolar için kullanılan kablo başlığı için de geçerlidir. |
| 2 | RHTO-36X-150-240-3/e | 19/33 (36) | Isı Büzüşmeli Bina Dışı | Cu/XLPE/Cu şerit/ çelik tel zırh/PVC 3x185 | 3CXLT-1236 | | | |
| 3 | TTI.36.ED.6709 240 TTI.36.ED.6709 243 | 18/30 (36) | Isı Büzüşmeli Bina İçi | RH521 Al/XLPE/Al şerit/su geçirmez bant/PE 1x240 1x400 | TTU.ED.AS.11 2 | VEIKI-VNL/ 6470/ 17.11.2011 VEIKI-VNL/ 6937/ 09.11.2012 | UYGUN | TTI.36.ED.6709 243 tip işaretli, ısı büzüşmeli, bina içi kablo başlığına ve TTE.36.ED.6709 230 tip işaretli, ısı büzüşmeli, bina dışı kablo başlığına ait 6470 ve 6937 no.lu raporlar, 18/30(36) kV ve altındaki gerilim seviyelerinde, 95mm² den 400mm² ye kadar olan kesit aralığındaki tek damarlı, dairesel (Al veya Cu) iletkenli kablolar ile kullanımı için uygunluk sağlamaktadır. |
| 4 | TTI.36.ED.6709 228 TTE.36.ED.6709 230 | 18/30 (36) | Isı Büzüşmeli Bina Dışı | RH521 Al/XLPE/Al şerit/su geçirmez bant/PE 1x240 1x400 | | | | |

| | |
|----------------------------|---|
| SATICI FİRMA ADI | GÜVEN Elektrik San. İnş. ve Tic. Ltd. Şti. |
| İMALATÇI FİRMA ADI / MARKA | REPL International Limited./ REPL |
| MALZEME ADI | OG KABLO EKİ |
| TEKNİK ŞARTNAME İŞARETİ | TEDAŞ-MLZ/99-033.A |
| TEKNİK ŞARTNAME ADI | OG KABLO BAŞLIK VE EKLERİ TEKNİK ŞARTNAMESİ |

| SIRA NO | İMALATÇI TİP İŞARETİ | ANMA GERİLİMİ U ₀ /U (U _m) (kV) Beyan Kesit Aralığı (mm ²) | İMALAT TİPİ (Isı Büz/Soğuk Büz /Sıkı Geçme) BAĞLANTI TİPİ (Düz/ Branşman) EK TİPİ (Tip I/Tip II) | DENEY KABLOSU SEMBOLÜ ve KESİTİ (mm ²) | MONTAJ KILAVUZ NO | DENEY LAB. ADI/ RAPOR NO/ RAPOR TARİHİ | UYGUNLUK DURUMU | DEĞERLENDİRME |
|---------|-----------------------|--|---|---|-------------------|--|-----------------|--|
| 1 | RHSJA_36X_150_240_3/e | 19/33 (36) | Isı Büzüşmeli Düz Ek Tip II | Cu/XLPE/Cu tape/ çelik tel zırh/PVC 3x185 | 3CXLAJ- 24_36 | VEIKI-VNL/ 10280/ 01.06.2018 | UYGUN | 1. RHSJA_36X_150_240_3/e tip işaretli, ısı büzüşmeli, düz kablo ekine ait 10280 no.lu rapor; 19/33(36) kV ve altındaki gerilim seviyelerinde, 95mm² den 300mm² ye kadar olan kesit aralığındaki üç damarlı, dairesel (Al veya Cu) iletkenli kablolar ile kullanımı için uygunluk sağlamaktadır. 2. Tanımlanan uygunluk aynı tasarıma sahip tek damarlı kablolar için kullanılan kablo eki için de geçerlidir. |
| 2 | MVSJ.36.ED.6709 257 | 18/30 (36) | Isı Büzüşmeli | RH521 Al/XLPE/Al şerit/su geçirmez bant/PE 1x240 1x400 | MVSJ.ED.AS | VEIKI-VNL/ 6470/ 17.11.2011 VEIKI-VNL/ 6937/ 09.11.2012 | UYGUN | MVSJ.36.ED.6709257 tip işaretli, ısı büzüşmeli kablo ekine ait 6470 ve 6937 no.lu raporlar; 18/30(36) kV ve altındaki gerilim seviyelerinde, 95mm² den 400mm² ye kadar olan kesit aralığındaki tek damarlı, dairesel (Al veya Cu) iletkenli kablolar ile kullanımı için uygunluk sağlamaktadır. |



OG KABLO BAŞLIK VE EKLERİNE AİT TİP DENEY RAPORLARI VE YÖNETİM SİSTEM BELGELERİNE İLİŞKİN DEĞERLENDİRME



| | |
|----------------------------|---|
| SATICI FİRMA ADI | REPL ITALIA S.r.l. |
| İMALATÇI FİRMA ADI / MARKA | EATON-COPPER POWER SYSTEMS / Copper |
| MALZEME ADI | OG EKSPANLANMIŞ AYRILABİLİR KABLO BAŞLIĞI |
| TEKNİK ŞARTNAME İŞARETİ | TEDAŞ-MLZ/99-033.A |
| TEKNİK ŞARTNAME ADI | OG KABLO BAŞLIK VE EKLERİ TEKNİK ŞARTNAMESİ |

| | | |
|----------------|-------------------------|---------------|
| BELGE ADI | GEÇERLİLİK TARİHİ | DEĞERLENDİRME |
| ISO 9001:2015 | 28.12.2019 - 27.12.2022 | UYGUN |
| ISO 14001:2015 | 28.12.2019 - 27.12.2022 | UYGUN |

Değerlendirme Tarihi: 23.09.2021

| SIRA NO | ANMA GERİLİMİ U ₀ /U (U _m) (kV) Tasarlandığı Kesit Aralığı (Firma beyanı) | ANMA AKIMI (A) | İMALATÇI TİP İŞARETİ | İMALAT TİPİ Fiş tipi /Vidalı BAŞLIK TİPİ T / L / Düz ARAYÜZ TİPİ (A/B/C) | DENEY KABLOSU SEMBOİLÜ ve KESİTİ | MONTAJ KILAVUZ NO | DENEY LAB. ADI/ RAPOR NO/TARİH | UYGUNLUK DURUMU | DEĞERLENDİRME |
|---------|---|----------------|----------------------|---|--|----------------------|--------------------------------------|--------------------|---|
| 1 | 18/30(36) | 630 | • DTS636 • DTB636 | Vidalı T tipi C Arayüz | YAXC7V 1x300 1x50 | 222000101 | VEIKI-VNL/ 8975 /20.05.2016 | UYGUN | 1. Raporda HD 629.1 S2 no.lu standarda göre; 300mm ² kesitli kablo ile Çizelge 7'deki D1, D2 dizinlerindeki deneyler ve 17,18,19,20 ve 21 no.lu özel deneyler ve 50mm ² kesitli kablo ile Çizelge 10daki ilave deneyler yapılmış olup sonuçları olumludur. 2. Buna göre; DTS636 ve DTB636 tip işaretli ayrılabilir başlıklara ait 8975 no.lu rapor; 18/30(36) kV ve altındaki gerilim seviyelerinde, 50mm²den 300mm²ye kadar olan kesit aralığındaki tek damarlı dairesel, alüminyum veya bakır iletkenli kablolar ile kullanımı için uygunluk sağlamaktadır. Bkz. Not-1 |
| 2 | 12/20(24) | 630 | DTS624S | Vidalı T tipi C Arayüz | Al iletken/ XLPE yalıtım/ Al ekran/su geçirmez bant/ PE kılıf 1x185 | IMDTS624SEN | VEIKI-VNL/ 9744 /21.04.2017 | UYGUN | 1. Raporda HD 629.1 S2 no.lu standarda göre; Çizelge 7'deki D1, D2 dizinlerindeki deneyler ve 17,18 ve 19 no.lu özel deneyler yapılmış olup sonuçları olumludur. 2. Buna göre; DTS624S tip işaretli ayrılabilir başlıklara ait 9744 no.lu rapor; 12/20(24) kV ve altındaki gerilim seviyelerinde, 95mm²den 300mm²ye kadar olan kesit aralığındaki tek damarlı dairesel, alüminyum veya bakır iletkenli kablolar ile kullanımı için uygunluk sağlamaktadır. Bkz. Not-1 |
| 3 | 12/20(24) | 250 | DE250J | Vidalı L (Dirsek) tipi A Arayüz | Al iletken/ XLPE yalıtım/ Cu ekran/su geçirmez bant/ PVC kılıf 1x70 | ISTENDE25020 19 | VEIKI-VNL/11531 /15.09.2020 | UYGUN | 1. Raporda HD 629.1 S2 no.lu standarda göre; Çizelge 7'deki D1, D2 dizinlerindeki deneyler ve 17,18 ve 19 no.lu özel deneyler yapılmış olup sonuçları olumludur. 2. Buna göre; DE250J tip işaretli ayrılabilir başlıklara ait 11531 no.lu rapor; 12/20(24) kV ve altındaki gerilim seviyelerinde, 25mm²den 95mm²ye kadar olan kesit aralığındaki tek damarlı dairesel, alüminyum veya bakır iletkenli kablolar ile kullanımı için uygunluk sağlamaktadır. Bkz. Not-1 |
| 4 | 12/20(24) | 250 | D250J | Vidalı Düz tip A Arayüz | Al iletken/ XLPE yalıtım/ Cu ekran/su geçirmez bant/ PVC kılıf 1x70 | ISTENDE25020 19 | VEIKI-VNL/ 115312 /15.09.2020 | UYGUN | 1. Raporda HD 629.1 S2 no.lu standarda göre; Çizelge 7'deki D1, D2 dizinlerindeki deneyler ve 17,18 ve 19 no.lu özel deneyler yapılmış olup sonuçları olumludur. 2. Buna göre; D250J tip işaretli ayrılabilir başlıklara ait 11532 no.lu rapor; 12/20(24) kV ve altındaki gerilim seviyelerinde, 25mm²den 95mm²ye kadar olan kesit aralığındaki tek damarlı dairesel, alüminyum veya bakır iletkenli kablolar ile kullanımı için uygunluk sağlamaktadır. Bkz. Not-1 |
| 5 | 18/30(36) | 400 | DTS636SO | Vidalı Düz tip B Arayüz | Al iletken/ XLPE yalıtım/ Cu ekran/su geçirmez bant/ PE kılıf 1x150 1x70 | ISTDTS636SOIT | VEIKI-VNL/ 11533 /15.09.2020 | UYGUN | 1. Raporda HD 629.1 S2 no.lu standarda göre; 150mm ² kesitli kablo ile Çizelge 7'deki D1, D2 dizinlerindeki deneyler ve 17,18 ve 19 no.lu özel deneyler ve 70mm ² kesitli kablo ile Çizelge 10daki ilave deneyler yapılmış olup sonuçları olumludur. 2. Buna göre; DTS636SO tip işaretli ayrılabilir başlıklara ait 11532 no.lu rapor; 18/30(36) kV ve altındaki gerilim seviyelerinde, 70mm²den 150mm²ye kadar olan kesit aralığındaki tek damarlı dairesel, alüminyum veya bakır iletkenli kablolar ile kullanımı için uygunluk sağlamaktadır. Bkz. Not-1 |

NOTLAR:

- TEDAŞ-MLZ/99-033.A işaretli Teknik Şartnameye uygun gerilim seviyeleri 3,6/6(7,2), 6/10(12), 8,7/15(17,5) ve 19/33(36) kV olup malzeme seçimlerinde söz konusu gerilim seviyeleri dikkate alınacaktır.
- TS HD 629.1 S2 no.lu standardın "5.1.3. Yardımcı Donanımlar" maddesi ve Teknik Şartnamenin "4.1. Ön Kontroller" maddesine göre; deney yapılan ürüne ait **Montaj Talimatı** ve **Malzeme Listesi** Tip Deney Raporunun bir parçası olmalıdır.
- Ayrılabilir ekranlı kablo başlıklarına ait D3 dizini deneylerinin, yalnızca çalıştırma yuvasına sahip başlıklar için yapılması gerekmektedir.
- Ayrılabilir ekranlı kablo başlıklarına ait 20 no.lu ilave deneyin, yalnızca B tipi ara yüze sahip başlıklar için yapılması gerekmekte olup A ve C tipi ara yüze sahip başlıklar için yapılmasına gerek yoktur.
- Ayrılabilir ekranlı kablo başlıklarına ait 21 no.lu ilave deneyin, yalnızca kapasitif deney noktasına sahip başlıklar için yapılması gerekmektedir.

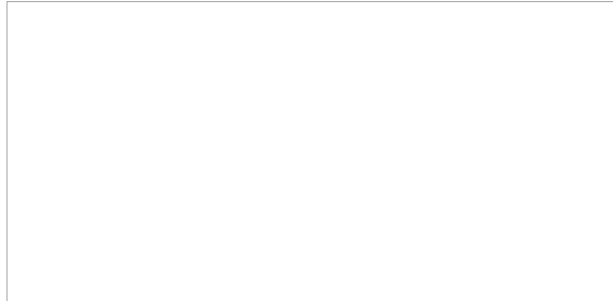




Kablo Aksesuarları



Yetkili Satıcı



www.guvenelektrik.com